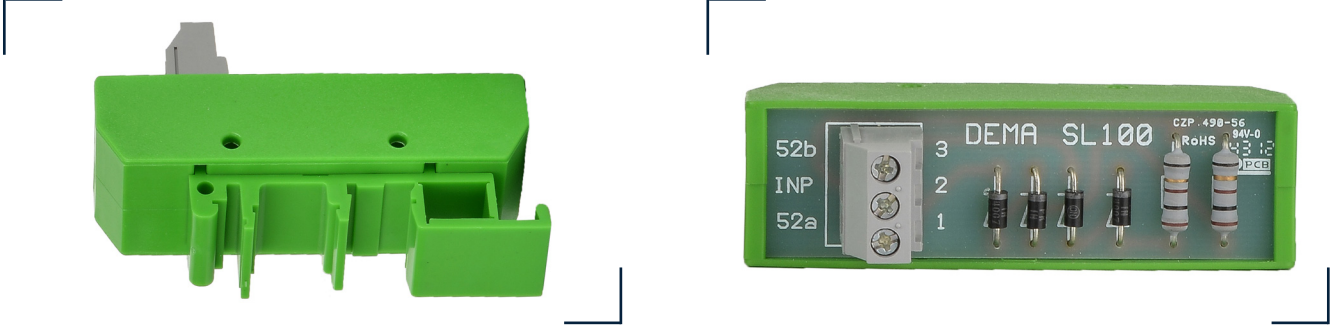


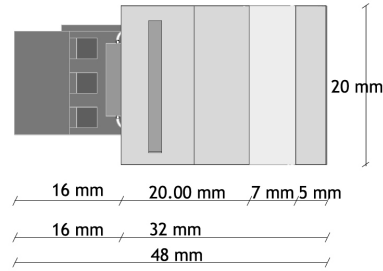
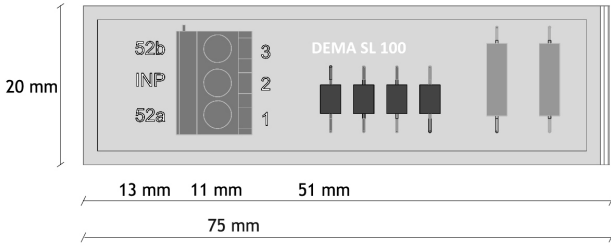
# SL 100

## AÇMA VE KAPAMA DEVRESİ DENETİM MODÜLÜ

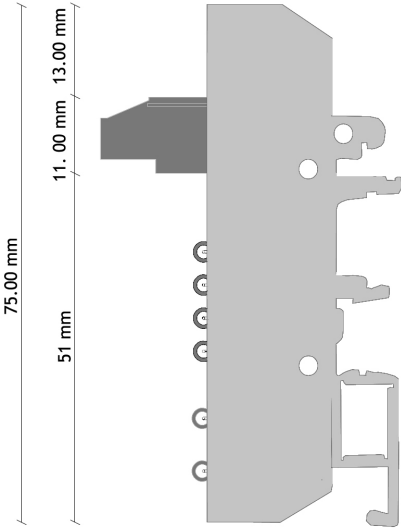
DEMA SL 100 Açma Kapama Devresi, röle ile birlikte çalışmaktadır.  
Bu modül sayesinde açma devresi denetimi yapılmaktadır.



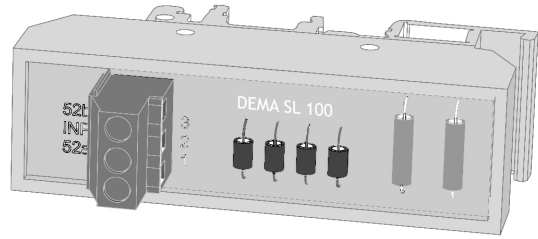
### SL 100 GENEL ÖLÇÜLER



### SL 100 ÖN GÖRÜNÜŞ



### SL 100 YAN GÖRÜNÜŞ



### SL 100 ÜST GÖRÜNÜŞ

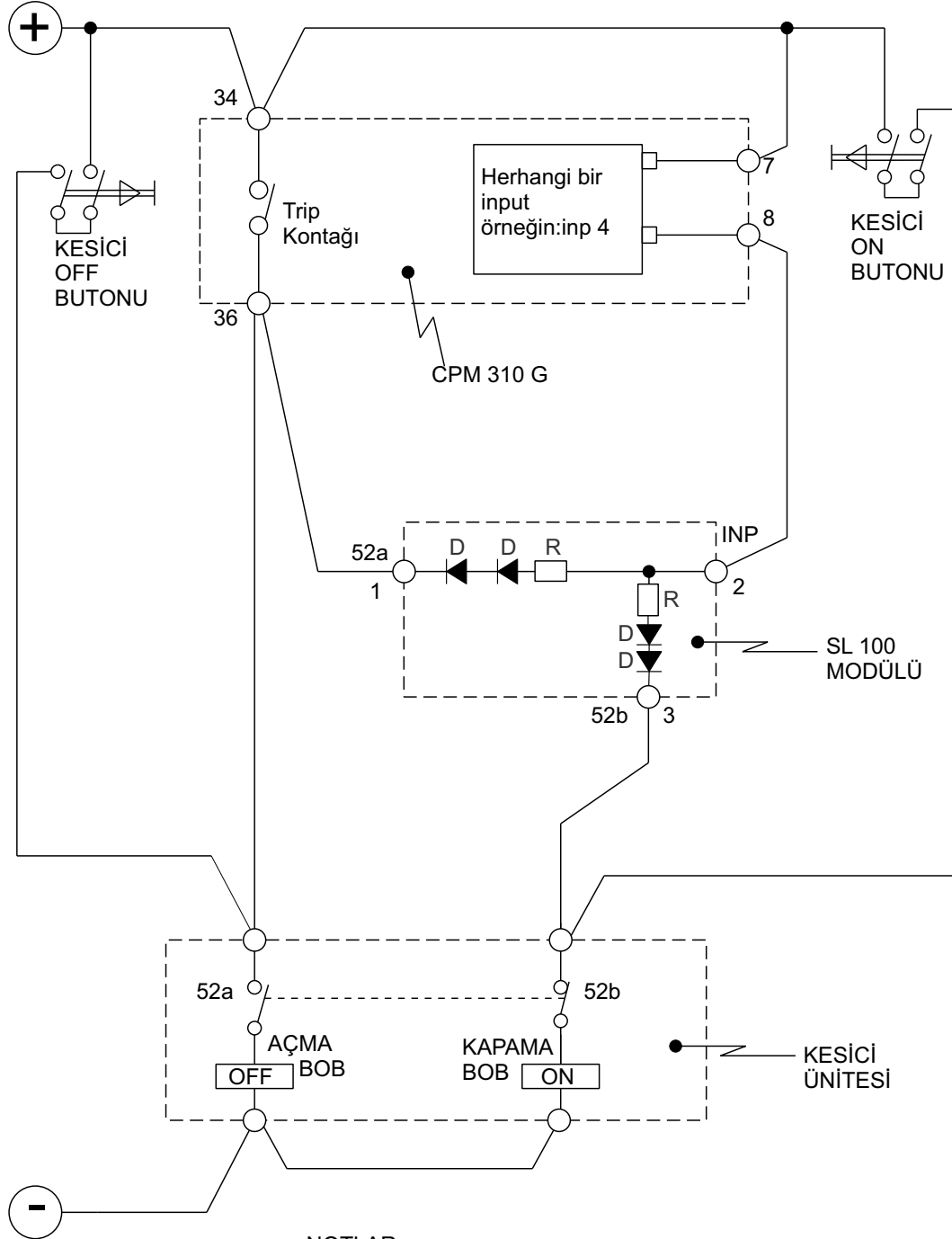
### SERTİFİKALAR



# SL 100 AÇMA VE KAPAMA DEVRESİ DENETİM MODÜLÜ

## SL 100 DEVRE ŞEMASI

(TEK INPUT İLE AÇMA DEVRESİ DENETİMİ)



### NOTLAR:

- Devre yalnızca DC volt ile çalışabilir.
- DC polariteleri şemaya göre verilmelidir.
- (24---250)Vdc devrelerde kullanılabilir.
- Yalnızca açma devresi denetlenecekse; ON butonu ve kesici ON bobini kaldırılır, kesici 52b kontağı direkt olarak (-) hattına bağlanır.