

# CPM 310 G

## DİJİTAL ÇOK FONKSİYONLU KIZAKLI TİP AKIM KORUMA RÖLESİ

CPM 310-G, röle sektörü üzerine 50 yıllık bir tecrübe ile, müşterilerimizle sıkı bir işbirliği içerisinde tasarlanmış, Akıllı Şebeke ve Otomasyon Sistemleri ile uyumlu, Aşırı Akım Koruma Rölesi olup Yüksek ve Orta gerilim tesisleri için; yüksek güvenlik, kontrol ve ölçüm alanında kullanımı kolay, gelişmiş çözümler sunar.



### FONKSİYON

### ANSI KODU

### EŞİK

Toprak Aşırı Akım	50/51N	3 eşikli
Faz Aşırı Akım	50/51P	3 eşikli
Düşük Akım	37	1 eşikli
Negatif Bileşen Aşırı Akım	46	2 eşikli
Termik Aşırı Yük	49	2 eşikli
Otomatik Tekrar Kapama	79	4 çevrimli
Kesici Arızası Sezme	50BF	
Kopuk İletken	46BC	
Soğuk Yükte Yol Verme	CLPU-50/50N	
Blokaj Selektivitesi	68	
Açma Devresi Denetimi	74TCS	
Kilitleme Rölesi	86	
Demeraj Akımı Blokajı	68	

### ÖLÇÜMLER/KAYITLAR

RMS Akım Ölçümü  
Max Rms Akımlar Ölçümü  
Temel Bileşen Akımlar Ölçümü  
P/N Bileşen Akımlar Ölçümü  
Frekans, Akım, Termik ( $\theta$ ) Ölçümü  
Kesici Ölçümleri  
Tekrar Kapama Ölçümleri  
Olay Kayıtları  
Arıza Kayıtları  
Alarm Kayıtları  
Dalga Şekli Kayıtları (3x5 s)

### INPUT/OUTPUT

7 adet Binary Input  
8 adet Output

### HABERLEŞME

RS485  
- MODBUS RTU  
- IEC60870-5-103  
USB (ön port)

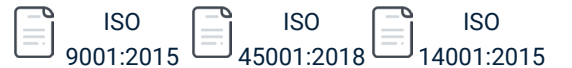
### KULLANIM ALANLARI



### ÖZELLİKLER

- Tek ekranda büyük boyutlu R – S – T ve N ampermetre gösterimi
- Aktive edilmiş koruma fonksiyonlarının tek ekranda gösterilmesi
- Röle Test Cihazı kullanmadan Fonksiyon Testi özelliği
- Sınıfının en geniş LCD grafik ekranı (128 x 64 piksel)
- Geniş IEC, ANSI ve özel eğri desteği,
- 1-5 A Akım Trafosu çalışma esnekliği
- Otomatik sekonder kısa devreleme ve yük altında devre dışı bırakılabilme özelliği
- Hızlı ulaşılabilen açıklamalı alarm menüsü
- 8 adet programlanabilir sanal LED
- IEC direktiflerine göre test edilmiş elektromanyetik uyumluluk (EMC)
- Kızaklı yapısı sayesinde hızlı ve güvenli röle değişimi
- SCADA uygulamalarına uyumluluk
- Ön ve arka panelde sırasıyla IP52 ve IP20 koruması

### SERTİFİKALAR



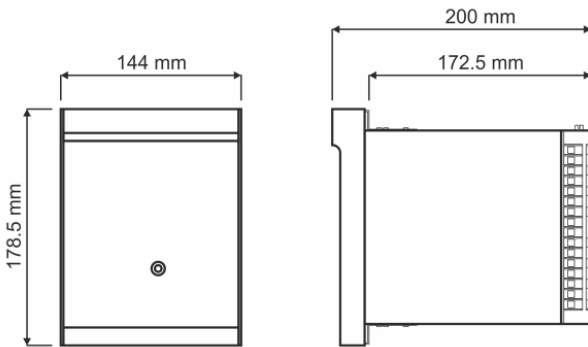
# CPM 310 G DİJİTAL ÇOK FONKSİYONLU KIZAKLI TİP AKIM KORUMA RÖLESİ



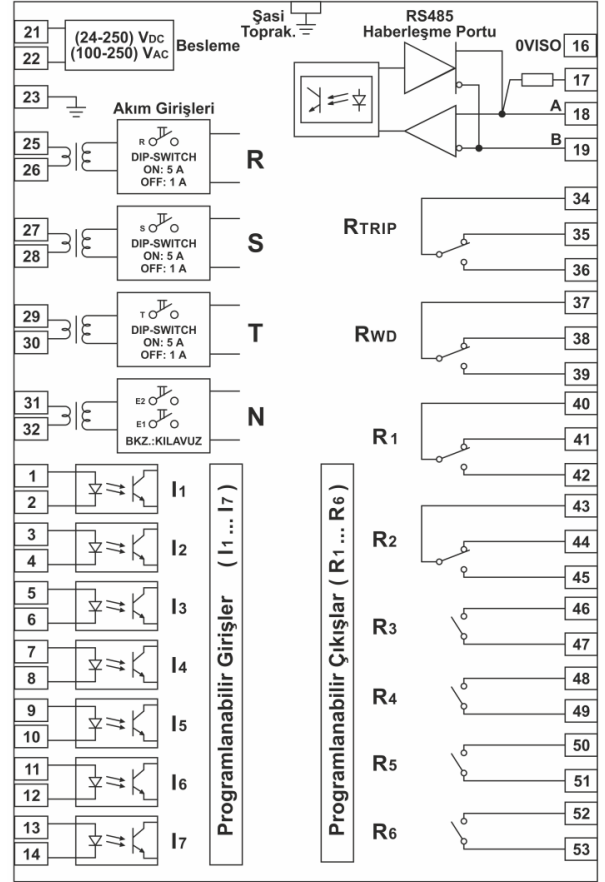
## TEKNİK ÖZELLİKLERİ

Besleme Gerilimi - Nominal	(24-250) V <sub>DC</sub> / (100-250) V <sub>AC</sub>
Besleme Gerilimi - Sınır Değerler	(21-275) V <sub>DC</sub> / (80-275) V <sub>AC</sub>
Yardımcı Besleme Güç Tüketimi	Max. 8 W / 15 VA
Akım Girişleri	(1/5)A, 3 Faz / 1 Toprak
Akım Giriş Yükleri	I <sub>n</sub> : 1A ise 0.01VA, I <sub>n</sub> : 5A ise 0.2 VA
Faz/Toprak Ölçme Tekniği	Ana harmonik
Termik (ANSI 49) Ölçme Tekniği	RMS
Programlanabilir Giriş Sayısı	7 adet, optik kuplajlı
Programlanabilir Çıkış Sayısı	8 adet, 6'sı programlanabilir
Menü Dil Seçenekleri	Türkçe / İngilizce
Haberleşme Hızı	Max 38,400 baud
Drop-out Zamanı	40 ms
Çalışma ve Depolama Sıcaklığı	-25°C / +70 °C
Ağırlık	3.5 kg net

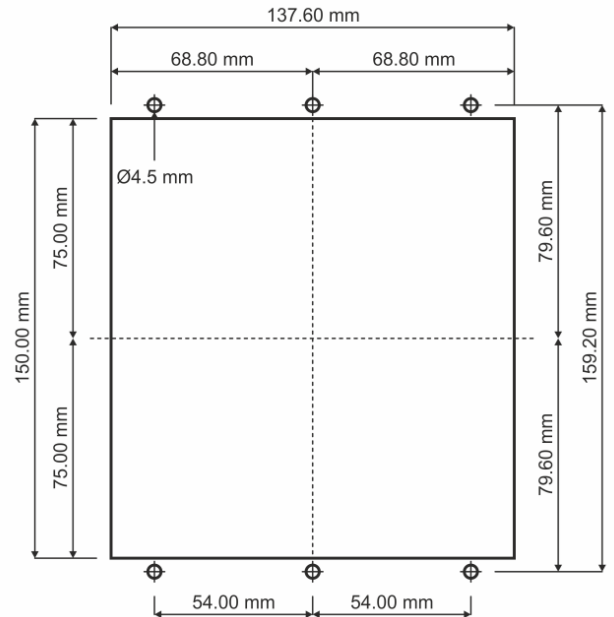
## CPM 310 G GENEL ÖLÇÜLER



## CPM 310 G DEVRE ŞEMASI



## DRC 144 - S4 PANO KESİM ŞEMASI



## DEMA RÖLE SAN. ve TİC. A.Ş.

Tel: +90(216) 352 77 34-35 / Fax: +90(216) 442 17 95 / info@demarole.com.tr / www.demarole.com.tr

