

DEMA

CPM 310 G Dijital Aşırı Akım Koruma Rölesi Genel Broşür



İndeks

KONU BAŞLIĞI	SAYFA
1. Genel Özellikler ve Kullanım Avantajları	3
2. Fiziksel Tanıtım	5
3. CPM 310 G Fonksiyonlarının Tanıtımı	13
4. Koruma ve Reset Eğrileri	16
4.1. IEC Ters Zamanlı Koruma Eğrileri	17
4.2. IEC Termik Aşırı Yük Koruma Eğrileri	19
4.3. ANSI / IEEE Ters Zamanlı Koruma Eğrileri	20
4.4. Özel Koruma Eğrileri	22
4.5. DMT: Sabit Zamanlı Açma ve Reset Karakteristiği	24
4.6. RIDMT: Ters Zamanlı Reset Karakteristiği	25
5. Terminallerin Görünümü	26
6. Temel Bağlantı Şeması ve 1 A / 5 A Dip-Switch Ayarları	27
7. Teknik Resimler	28
8. Teknik Değer Tabloları	29
9. Tip Testleri	36
10. Sipariş Kodları	37



CPM 310 G
Kızaklı ve modüler yapı



CPM 310 G
Ön görünüm



CPM 310 G
İç Ünitesi

Genel Özellikler ve Kullanım Avantajları

DEMA CPM 310 G; DSP (dijital sinyal işlemcisi) tabanlı, 3 faz + 1 toprak koruması özelliği olan ve konvansiyonel (X/5) A veya (X/1) A akım trafoları ile birlikte çalışan çok fonksiyonlu bir dijital aşırı akım koruma rölesidir. Elektronik, fiziksel ve fonksiyonel yapısı, teknoloji ve standartların geldiği son noktayı temsil etmekte; montaj, devreye alma ve işletmede sağladığı kolaylık ve avantajlarla, tüm kullanıcılara modern sekonder koruma sistemleri için önemli bir seçenek sunmaktadır.

DEMA CPM 310 G Dijital Aşırı Akım Koruma Röleleri, faz ve toprak akım hatalarında ait oldukları tesisi korumak düşüncesiyle dizayn edilmişlerdir. Havai hatlarda, yeraltı kablo şebekelerinde, güç trafolarında, jeneratörlerde ve büyük güçteki motorlarda; aşırı akım, aşırı yük ve kısadevrelere karşı koruma yaparken, dağıtım hatlarında değişik metodlarla selektivite yapabilmektedirler. Bu özelliklerinden dolayı koruma yapırlarken maddi kayıpları asgari seviyeye indirirler ve enerji kesintilerinin giderilmesinde zaman tasarrufu sağlarlar.

DEMA CPM 310 G Dijital Aşırı Akım Koruma Röleleri, sınıfında uygulanan ve IEC 60255, IEC 60529, IEC 60695 ve IEC 60068 standartlarının ilgili maddeleri tarafından şart koşulan tüm tip testlerini uluslararası akreditasyonu bulunan test laboratuvarlarında başarıyla tamamlamış, ISO 9001:2008 kalite güvence sistemi garantisi altında kullanıcıların beğenisine sunulmuştur.

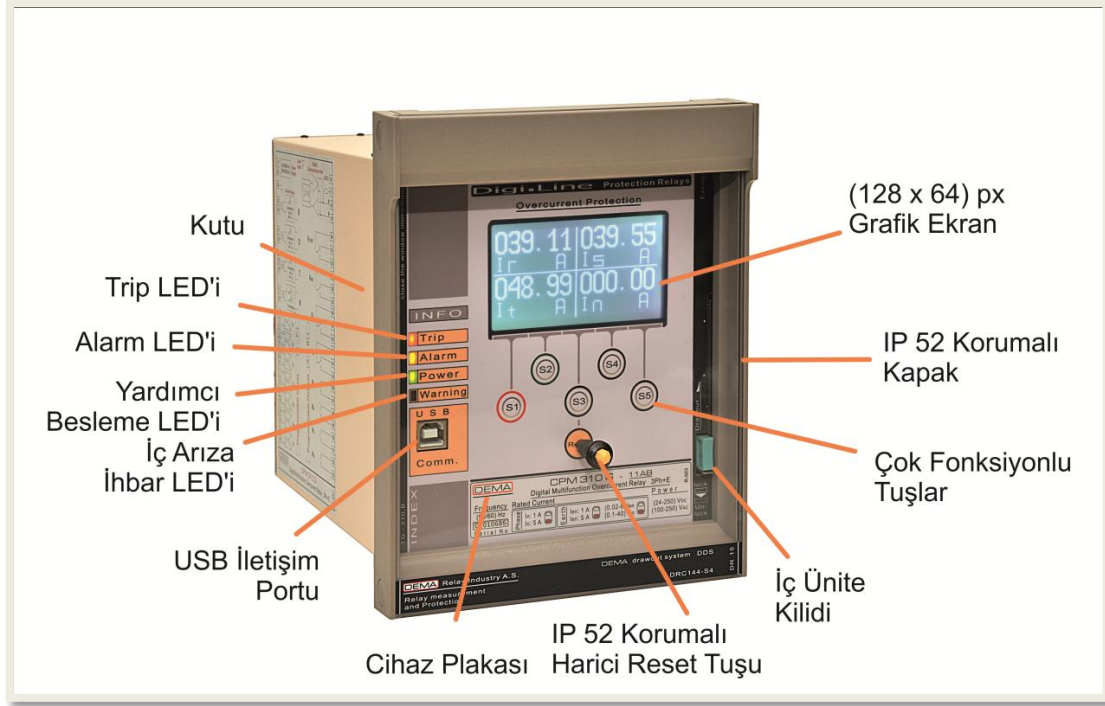
Üretimi 2007 yılında başlayan CPM 310 G röleleri, yüksek performanslarını birçok uygulama sahasında göstermektedir; içlerinde organize sanayi bölgeleri, orta ve büyük çaplı üretim tesisleri, iletim ve dağıtım merkezleri de bulunan birçok noktada halen başarıyla kullanılmaktadır. □

Fonksiyon	ANSI Kodu	CPM 310 G
Faz Aşırı Akım – Ani Açma	50	3 eşikli
Faz Aşırı Akım – Zamanlı Açma	51	3 eşikli
Toprak Aşırı Akım – Ani Açma	50N	3 eşikli
Toprak Aşırı Akım – Zamanlı Açma	51N	3 eşikli
Termik Aşırı Yük Koruması	49	2 eşikli
Düşük Akım Koruması	37	1 eşikli
Negatif Bileşen Koruması	46	2 eşikli
Çıkış Rölesi Kilitleme	86	✓
Kesici Arızası Sezme	50BF	✓
Tekrar Kapama	79	4 çevrimli
Temperatür / Buchholz Koruması	26 / 63	✓
Kopuk İletken Koruması		✓
Soğuk Yükte Yol Verme		✓
Koruma ve Ayar Grubu		2 adet
Kesici Açtırma Devresi Denetimi	TCM	✓
Kesici İzleme ve Kontrol		✓
Lojik Selektivite – Öndeki Röleyi Kilitleyerek	68	✓
Lojik Selektivite – Öndeki Röleyi Geciktirerek		✓
Kesici Açma ve Kapama	94	✓
7 Giriş ve 8 Çıkış Ünitesi		✓
Dalga Şekli Kaydı		3 x 5 s
Olay ve Arıza Kaydı	SER	150 adet
USB ve RS485 Haberleşme Portları		✓
1 A / 5 A Nominal Sekonder Akım Seçeneği		✓
Frekans, Akım ve Termik Isınma Ölçümleri		✓
Pozitif ve Negatif Bileşen Ölçümleri		✓
Akım Faz Rotasyonu İzleme		✓
Tekrar Kapama Ölçümleri		✓
Röle İç Arıza İzleme		✓
Fonksiyon Test Özelliği		✓

Genel Özellikler ve Kullanım Avantajları

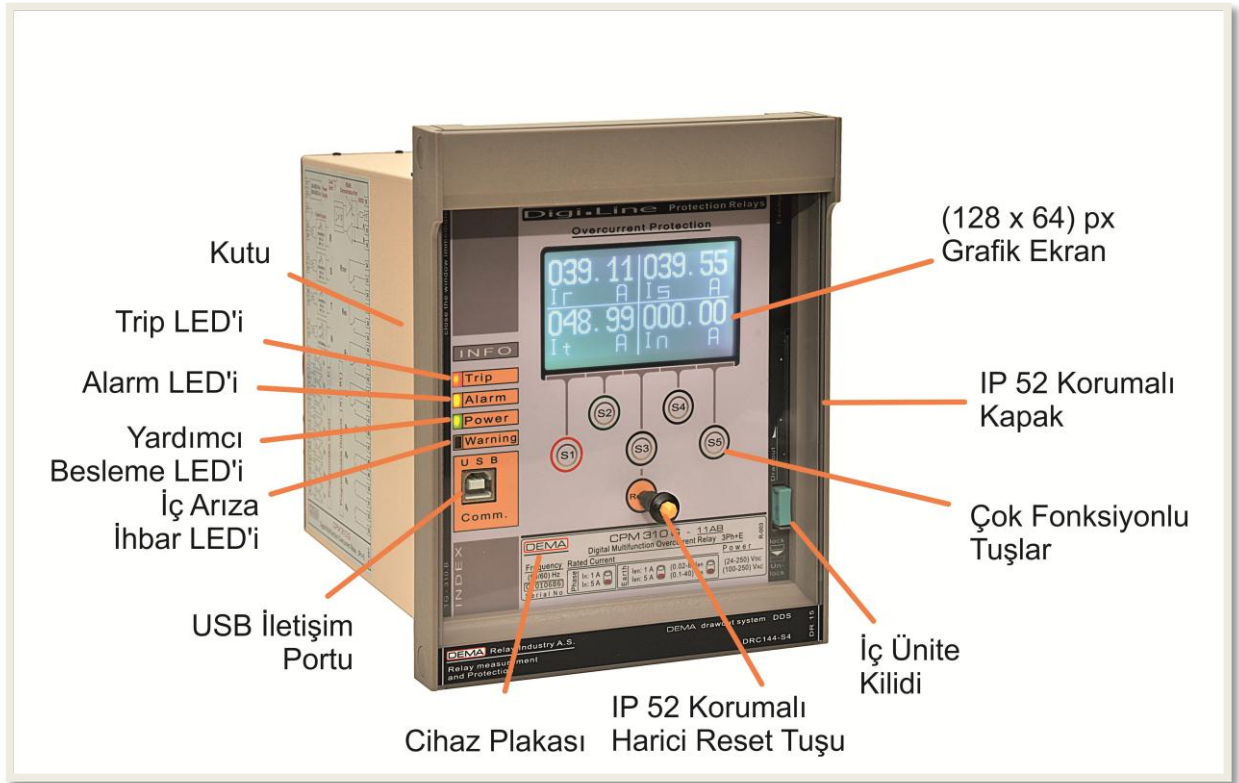
- Geniş IEC, ANSI ve özel eğri desteği, elektromekanik koruma röleleri ile uyumlu koruma ve reset eğrileri,
- Tüm aşırı akım koruma fonksiyonlarında sabit ve ters zaman eğri desteği,
- Röle üzerinden kesici ON / OFF kumandasının yapılması ve kesici konumunun mimik diyagram olarak görüntülenmesi,
- İhbar röle kombinasyonu ihtiyacını ortadan kaldıran ihbar fonksiyonları ile 7 adet optik kuplajlı, bağımsız ve programlanabilir giriş,
- Trafolardaki Buchholz, temperatur açma ve ihbar sinyalleri ile basınç açma fonksiyonları programlanabilir girişler kullanılarak çıkış rölelerine ve programlanabilir LED'lere atanabilmesi,
- 8 adet çıkış: Kesici açtırma (Trip) ve iç arıza / yardımcı gerilim hatası ihbar (Watchdog) çıkışları; ayrıca, bağımsız 6 adet programlanabilir çıkış (2 SPDT enversör + 4 SPST kapayan kontaklı),
- Çift çekirdekli akım trafosu, harici ampermetre ve frekansmetre ihtiyaçlarını ortadan kaldıran ölçüm fonksiyonları,
- Her bir rölede, dip-switch ayarları yapılarak (X/1) A ve (X/5) A akım trafoları ile çalışabilme özelliği,
- Geniş ayar aralıkları; Akım » (0.1-40) I_n, DMT » (0.01-150) s, IDMT (TMS & RTMS) » (0.025-3.2).
- 2 adet bağımsız ayar grubu,
- 3 adet bağımsız eşikli faz aşırı akım koruması, 3 adet bağımsız eşikli toprak aşırı akım koruması,
- 2 adet bağımsız eşikli negatif bileşen koruması ve kopuk iletken koruması,
- Faz düşük akım koruması,
- Isıl hafızalı termik aşırı yük koruması (IEC 60255-8 / ANSI 49); bu özellik sayesinde tehlikesiz düşük aşırı yüklerde uzun açma zamanları sağlanarak erken açmaların önlenmesi,
- 4 çevrimli ve koruma fonksiyonlarına göre özelleştirilebilir otomatik tekrar kapama fonksiyonu,
- Kesici yardımcı kontağı ile tetiklenen soğuk yükte yol verme fonksiyonu,
- Blokaj selektivitesi fonksiyonu,
- Geciktirme selektivitesi fonksiyonu,
- Kesici kutup hatası alarm fonksiyonu,
- Kesici denetim fonksiyonları: Kesici açma ve kapama süresi hatası; kurma yayı denetimi; numeratör, ΣA ve ΣA² denetimi; kesici açtırma devresi denetimi (52a hatası),
- Ana ekran menüsünde aktif koruma fonksiyonlarının tamamının aynı anda gösterilmesi ve işletme kolaylığının sağlanması,
- Ayrı ayrı kesici kumanda menüsü ve koruma ayar menüsü güvenlik şifreleri; şifrelerin istendiğinde aktif veya pasif hale getirilebilmesi,
- Hızlı ulaşılabilen ve açıklanmalı alarm menüsü, alarmların manuel veya otomatik resetlenebilme imkanı;
- 8 adet programlanabilir sanal LED,
- 150 kayıt kapasiteli olay ve arıza kayıtları, bu sayede geçici ve kalıcı arızalar ile ayar değişikliklerinin izlenmesi.
- 5 adet 3'er saniyelik dalga şekli kaydı,
- IEC direktiflerine göre test edilmiş elektro-manyetik uyumluluk (EMC),
- Soketli ve kızaklı yapısı sayesinde, harici kabloları sökmeden, enerji altında iç ünite dışarıya alınabilecek şekilde dizayn edilmiştir. Bu dizayn, test ve bakım sırasında kullanıcıya kolaylık sağlar ve enerji kesintisi yapmadan bakım ve onarım yapılabilmesini sağlayarak maddi kayıpların önüne geçer.
- Fonksiyon test özelliği ile rölenin çalışması ve yapılan ayarların işleyişinin incelenmesi,
- Sınıfının en geniş LCD grafik ekranı (128 px x 64 px); kolay kullanımlı ve açıklanmalı menüler,
- Uygulamadaki tüm AC ve DC yardımcı besleme gerilimlerine uygun besleme yapısı:
$$U_{aux} = (24 - 250) V_{DC} / (100 - 250) V_{AC}$$
- Ön yüzde (kapak ve harici butonda) IP52, arka yüzde IP20 koruma sınıfı,
- SCADA uygulamalarına uyumluluk,
- USB ve RS485 portları; MODBUS RTU, IEC 60870-5-103 ve DEMCOM iletişim protokolleri desteği,
- Ücretsiz PC yazılımı (DigiConnect) ve röle – PC haberleşmesi için gerekli donanım (USB ara kablosu),
- Modüler iç yapı sayesinde hızlı ve düşük maliyetli onarım imkanı,
- Uzman teknik kadro, geniş teknik destek ve sekonder koruma panosu imalatı için uygulama şemaları. □

Fiziksel Tanıtım



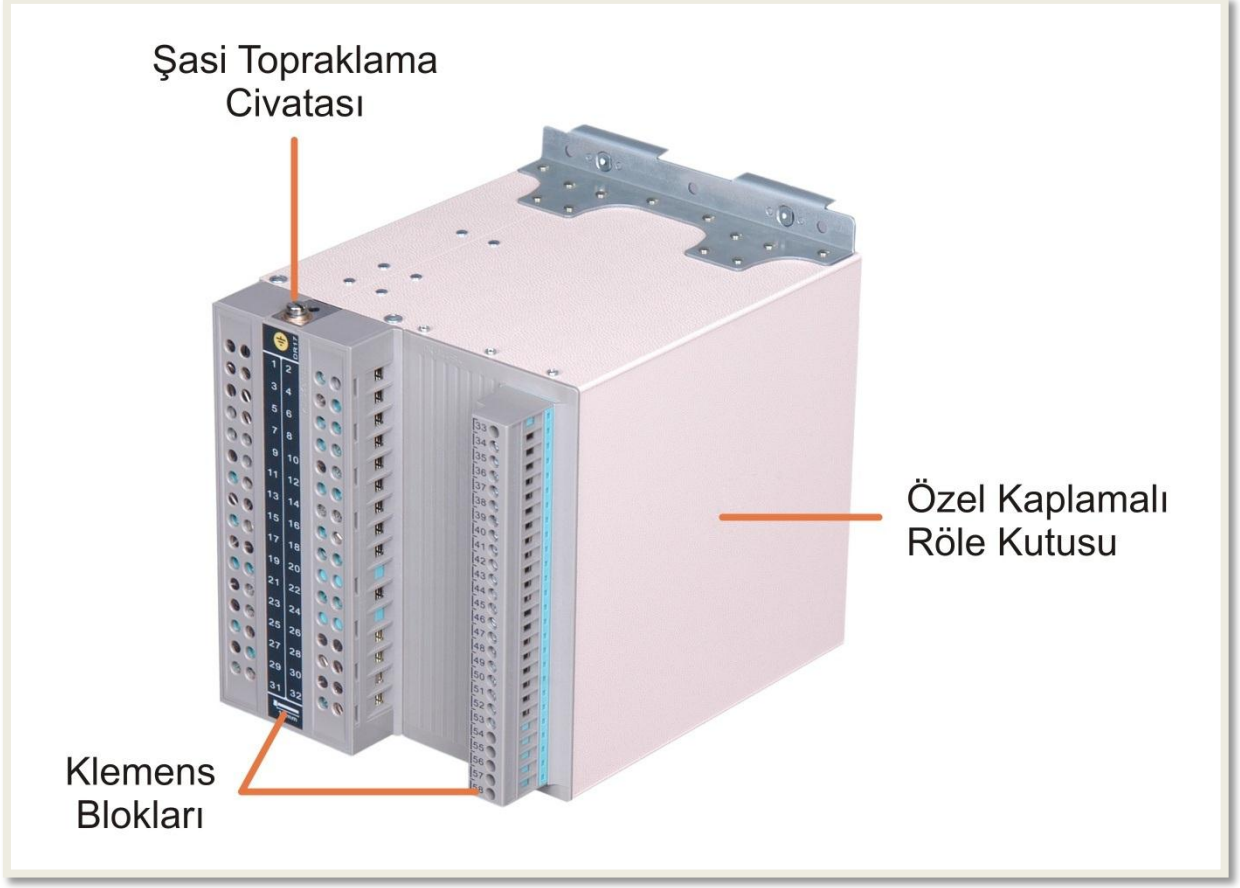
CPM 310 G : Ön Görünüm

- **Trip (Açma Konağı) LED'i**
CPM 310 G'nin ön yüzünde "Trip" etiketi ile gösterilmiştir. LED rengi kırmızıdır. Röle trip (kesici açtırma) kontağı çekili olduğu sürece sabit olarak yanar. Röle kesiciyi açtırdığında ise, resetlenene kadar yanıp sönmeye başlar, alarm okunduktan sonra ise alarm silinene kadar sabit olarak yanar.
- **Alarm LED'i**
CPM 310 G'nin ön yüzünde "Alarm" etiketi ile gösterilmiştir. LED rengi sarıdır. Bir alarm oluştuğunda LED yanıp sönmeye başlar, alarm okunduktan sonra ise alarm silinene kadar sabit olarak yanar.
- **Yardımcı Besleme LED'i**
CPM 310 G'nin ön yüzünde "Power" etiketi ile gösterilmiştir. LED rengi yeşildir ve röle beslemesinin sağlıklı olması durumunda sinyal verir.
- **İç Arıza İhbar LED'i**
CPM 310 G'nin ön yüzünde "Warning" etiketi ile gösterilmiştir. LED rengi kırmızıdır ve röle devrelerinde arıza tespit edildiğinde sinyal verir.
- **USB İletişim Portu**
USB iletişim portu, DigiConnect yazılımı aracılığı ile doğrudan bilgisayar iletişiminin sağlandığı bağlantı noktasıdır. Portun kullanılabilmesi için gerekli olan USB ara kablo DEMA'dan ve piyasadan kolaylıkla temin edilebilmektedir.
- **Kapak**
Üzerinde bulunan özel conta ile röle iç ünitesini harici şartlardan izole eder ve IP52 koruma sınıfını sağlar. Röle kutusuna, kapağa entegre iki adet özel somun ile bağlanır. Kapak üzerinde, iç ünite Reset tuşuna kapağın sökülmeden ulaşılmasını sağlayan IP52 korumalı harici tuş bulunur. ⤵



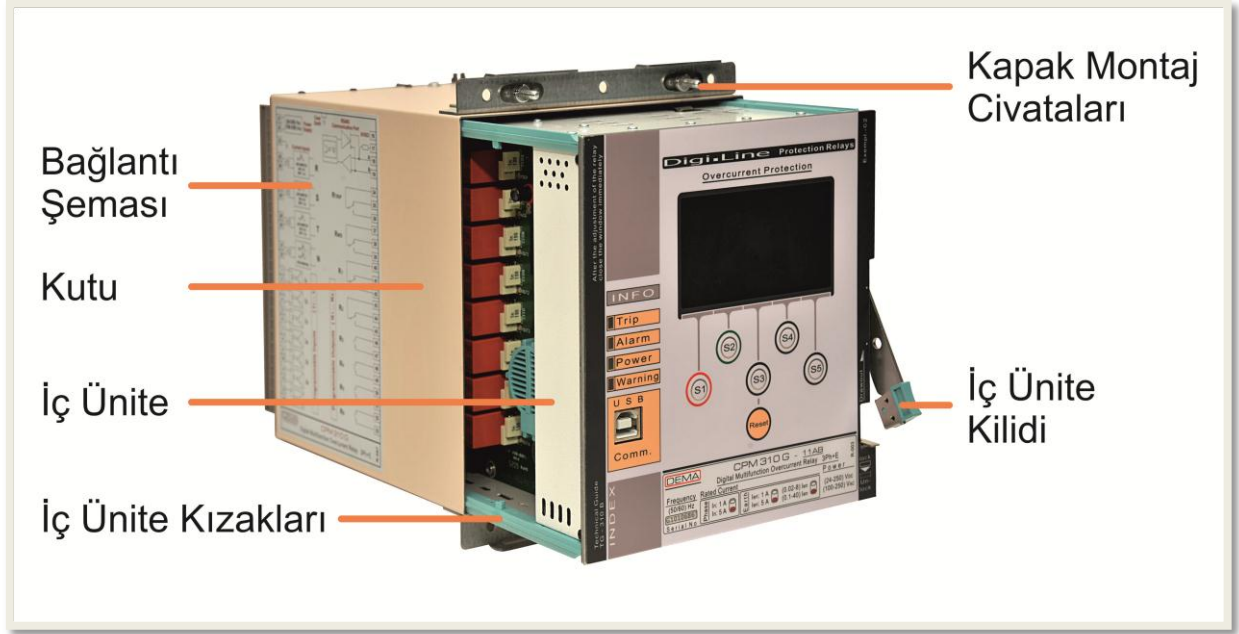
CPM 310 G : Ön Görünüm

- **LCD Ekran**
128 px x 64 px arka plan aydınlatmalı grafik LCD ekran, kullanıcı için kolaylık sağlayan geniş görüntüleme alanını sağlar.
- **Çok Fonksiyonlu Tuşlar**
Çeşitli röle menülerinde farklı komutları verebilen çok fonksiyonlu tuşlar, cep telefonu teknolojisi ile yaygın kullanım bulan değişken fonksiyonluluk özelliğine sahiptir.
- **İç Ünite Kilidi**
Patentli DDS (DEMA Drawout System) teknolojisinin bir parçası olan iç ünite kilidi, iç ünitenin kolayca sabitlenmesini veya kutu dışına alınmasını sağlar, iç ünitenin sabitlenmesi elektriksel kontak güvenliğini garanti altına alır.
- **Reset Tuşu**
Programlanabilir LED'lere ve Alarlara ait menülere ulaşımı; bunların okunmasını ve silinmesini sağlar. Kilitleme özelliği kullanılan rölelerde, kilidin kaldırılması için de kullanılır.
- **Harici Tuş**
İç ünite üzerindeki reset tuşu, röle kapağını açmadan ve iç üniteyi dış ortam koşullarına maruz bırakmadan işlem yapılabilmesini sağlayan IP52 koruma özellikli tuştur. Röle kapağı üzerinde bulunmaktadır.
- **Cihaz Plakası**
CPM 310 G'ye ait sipariş kodu, seri no. ve standartlara göre röle üzerinde bulunması gereken tüm bilgileri içermektedir ve silinmez niteliktedir. ☺



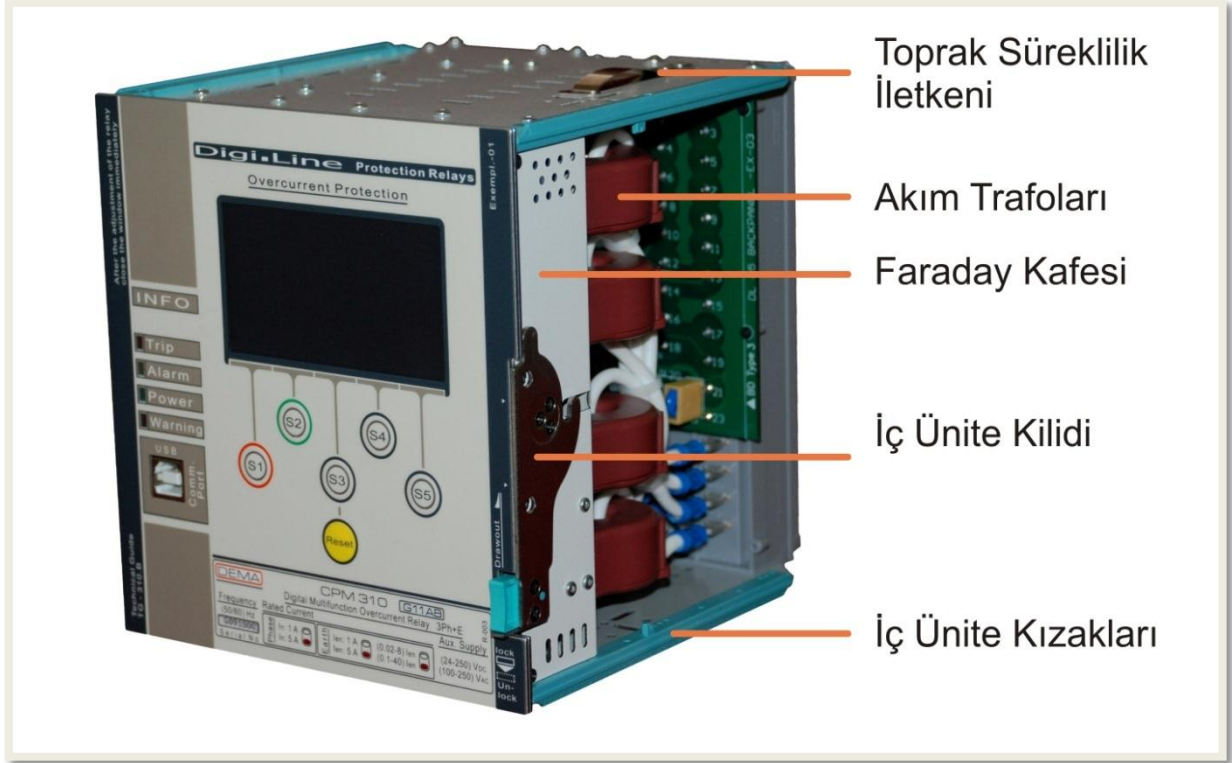
CPM 310 G : Arka Görünüm

- **Şasi Topraklama Cıvatası**
İç ünite karkası ve röle kutusunda sağlanan iletim sürekliliği, bu nokta üzerinden topraklanarak maksimum işletme güvenliği sağlanmaktadır.
- **Klemens Blokları**
Tutuşmaz malzemeden üretilen klemens blokları, yüksek güvenilirlikli kontak yapısı ile güvenilir işletmeyi garanti altına almak üzere tasarlanmıştır.
- **Özel Kaplamalı Röle Kutusu**
Korozyon ve çizilmelere karşı en etkin koruma teknolojisi ile kaplanmış röle kutusu, paslanmaz nitelikte özel alaşım metal kullanılarak üretilmektedir. ⚡



CPM 310 G : İç ve Dış Üniteler

- **Bağlantı Şeması**
CPM 310 G devre ve bağlantı şeması röle kutusu üzerinde bulunmaktadır; böylece sahada röle bağlantılarının yapılması için doküman bulundurmamak gerekmez.
- **Kutu**
CPM 310 G kutusu paslanmaz özellikte özel bir alaşımdan imal edilmiştir ve modern PVC kaplama tekniği ile kaplanmıştır. Klemenslere ait erkek terminaller kutunun arka bölümüne sabitlenmiştir.
- **İç Ünite**
Tüm elektriksel bileşenleri üzerinde bulundurmasıyla işletme ve bakım, modüler kart sistemi sayesinde onarım kolaylığı sağlar. Kritik elektriksel bileşenler Faraday kafesi ile elektriksel gürültüden korunur.
- **Kapak Montaj Cıvataları**
Röle kapağının özel somunlar ile sabitlendiği cıvatalardır. Röle kutusuna sabitlenmiştir.
- **İç Ünite Kızakları**
Özel malzemeden üretilen kızaklar uzun ömür ve bakım kolaylığı sağlayacak şekilde dizayn edilmiştir. ⤴



CPM 310 G : İç Ünite, Ön Görünüm

- **Toprak Süreklilik İletkeni**

Röle iç ünitesinin röle kutusu ile toprak sürekliliğini sağlar ve işletme güvenliğine katkıda bulunur. Yaylı yapısı, düşük kontak direnci ve yüksek iletim kapasitesini güvence altında tutar.

- **Akım Trafoları**

Röle ölçü ve koruma devrelerine akım sinyalini sağlayan dahili akım trafoları iç üniteye entegre edilmiştir. Bu dizayn sayesinde, röle bakım ve onarım çalışmalarında kalibrasyon problemleri yaşanmaz.

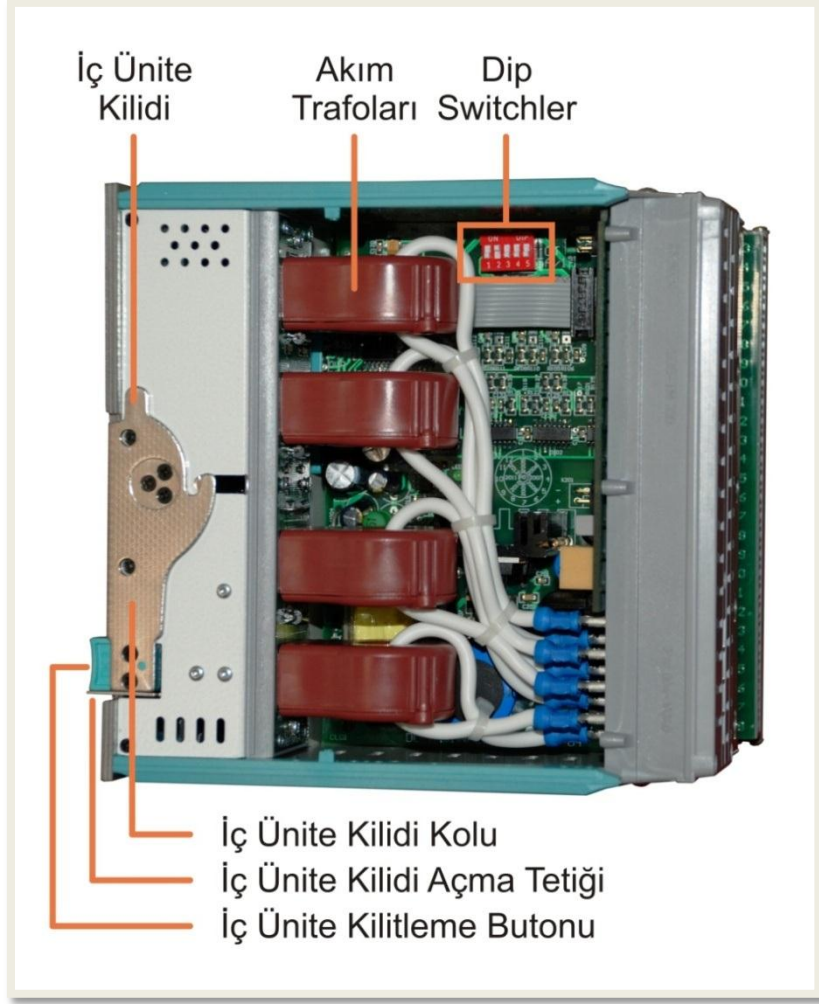
- **Faraday Kafesi**

Rölenin DSP, ana işlemci ve ölçü devreleri gibi hassas bileşenleri, Faraday kafesi içerisinde tam 3 boyutlu koruma altındadır; işletme performansını etkileyecek elektriksel gürültü ve parazitler iç üniteye ulaşmadan ekranlanır. ⤴



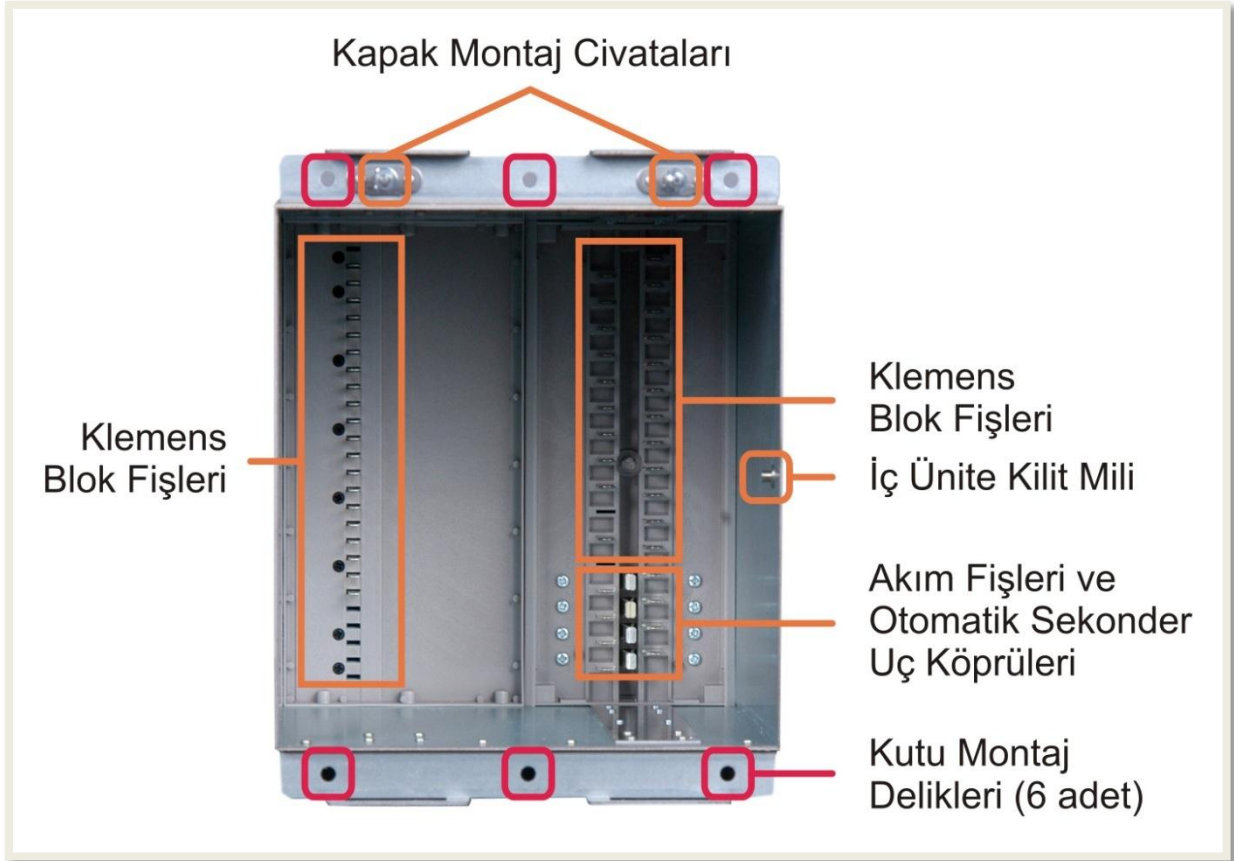
CPM 310 G : İç Ünite, Arka ve Sol Yan Görünüm

- **İç Ünite Klemens Soketleri**
İç ünitenin kutu içerisine sürülmesi ile kutu fişlerine geçer ve elektriksel bağlantıyı sağlarlar. Soket blokları tutuşmaz malzemeden üretilmektedir.
- **İç Ünite Kızakları**
İç ünitenin kutu içerisine kolayca sürülmesi için kılavuz görevi görürler ve düşük sürtünme sağlayan özel malzemeden üretilirler.
- **Faraday Kafesi**
Ölçü ve işleme gibi kritik görevleri üstlenen elektronik komponentlerin elektromanyetik gürültülerden korunmasını sağlar.
- **Sigorta Yuvası**
Röle iç ünitesini aşırı akımdan koruyan T1A tipi cam sigorta, bu yuva içerisinde bulunur. Bu sigorta sayesinde, yardımcı besleme devresinde oluşabilecek problemlerde, röle iç ünite devrelerinde tahribat oluşmasının önüne geçilmektedir. Sigorta yuvasının konumu ve kapaklı yapısı, gerektiğinde sigortanın kolayca değiştirilmesine olanak sağlar.
- **Gerçek Zaman Saati Pili**
Röle besleme kaynağının kesilmesi, röle iç ünitesinin dışarı alınması gibi durumlarda saat ve tarih fonksiyonlarının işleyişini devam ettirir. Ortalama pil ömrü 10 yıldır. Gerçek zaman saati pili, 2 adet civata ile sabitlenen koruyucu kapak kaldırılarak değiştirilebilir. ⚡



CPM 310 G : İç Ünite, Sağ yan görünüm

- İç Ünite Kilidi**
 Patentli DDS (DEMA Drawout System) teknolojisinin bir parçası olan iç ünite kilidi, iç ünitenin kolayca sabitlenmesini veya kutu dışına alınmasını sağlar, iç ünitenin sabitlenmesi elektriksel kontak güvenliğini garanti altına alır.
- Akım Transformatörleri**
 Röle ölçü ve koruma devrelerine akım sinyalini veren iç akım trafoları iç üniteye entegre edilmiştir. Bu dizayn sayesinde, röle bakım ve onarım çalışmalarında giriş akım kalibrasyon problemleri yaşanmaz.
- Dip-switch Grubu**
 CPM 310 G Dijital Aşırı Akım Koruma Röleleri, nominal sekonder akımı 1 A veya 5 A olan akım trafoları ile uyumlu çalışabilmektedir. Resimde gösterilen bölgede, emprime kartın üzerinde bulunan Dip-switch grubu ayarlanarak, rölenin sinyal alacağı akım trafolarının nominal sekonder akımları ve toprak koruma ayar sahası belirlenebilmektedir.
- İç Ünite Kilidi Açma Tetiği ve Kilit Kolu**
 Kutu içerisinde sabitlenmiş olan iç ünitenin kilidi, bu tetik aşağıya doğru bastırılarak açılır, böylece iç ünite kilit kolu resimde görüldüğü gibi yukarıya doğru kaldırılarak iç ünite dışarı alınır.
- İç Ünite Kilitleme Butonu**
 Dışarıya alınmış iç ünitenin kutu içerisine sürülmesinden ve tam olarak oturmasından sonra bu butona basılarak iç ünite kutuya kilitlenir. İç ünite kutu içerisine sürülmeden önce, kilit kolu yere paralel olacak biçimde açık konuma getirilmelidir. ☺



CPM 310 G : Röle Kutusu, Ön ve İç görünüm

- **Kapak Montaj Civataları**
Röle kapağının özel somunlar ile sabitlendiği civatalardır. Röle kutusuna sabitlenmiştir.
- **Klemens Blok Fişleri**
İç ünitenin kutu içerisine sürülmesi ile iç ünite soketlerine geçer ve elektriksel bağlantıyı sağlarlar. Klemens blok fişleri akım fişlerinden daha kısadır; böylece, iç ünitenin dışarıya alınması sırasında oluşan geçici sinyallerin kesiciyi açtirması önlenir.
- **İç Ünite Kilit Mili**
İç ünite üzerinde bulunan kilit, kilitleme butonuna basılmasıyla birlikte bu dile geçerek kilitletir; bu sayede elektriksel ve mekanik emniyet sağlanır.
- **Akım Fişleri ve Otomatik Sekonder Uç Köprüleri**
Akım fişleri, klemens bloğuna bağlanan sekonder akım uçlarının iç ünite soketleri üzerinden röleye bağlantısını sağlarlar. Otomatik sekonder uç köprüleri ise, iç ünitenin dışarıya alınması ile birlikte akım trafolarının röleye gelen sekonder uçlarını otomatik olarak kısadevre ederek işletme güvenliğini ve enerji kesintisi yapmadan röle iç ünitesinin test, bakım, onarım ve benzeri amaçlarla dışarıya alınabilmesini sağlarlar.
- **Kutu Montaj Delikleri**
Röle kutusu, röle ambalajı içerisinde bulunan özel bağlantı elemanları ile kutu montaj deliklerinden montaj yerine sabitlenir. □

CPM 310 G Fonksiyonlarının Tanıtımı

Faz ve Toprağın Ani Akım Eşikleri (ANSI 50/50N)

Fazlarda ve toprakta zamansız üç akım eşiği mevcuttur. Bu eşiklerin ayarları nominal akımın katları şeklinde tanımlanır.

Faz koruma akım eşikleri aşağıdaki gibidir.

$$\begin{aligned} I_{e>} &= (0.1 - 25) I_n \\ I_{e>>} &= (0.5 - 40) I_n \\ I_{e>>>} &= (0.5 - 40) I_n \end{aligned}$$

Toprak korumasında iki seçenek bulunmaktadır. Bunlar: (0.1-40) I_{en} ve (0.02-5) I_{en} ayar sahalarını tanımlar ve aynı cihaz üzerinden dip-switchler ve menü ayarları ile seçilebilirler.

T1 tipi toprak koruması akım eşikleri aşağıdaki gibidir:

$$\begin{aligned} I_{e>} &= (0.1 - 25) I_{en} \\ I_{e>>} &= (0.5 - 40) I_{en} \\ I_{e>>>} &= (0.5 - 40) I_{en} \end{aligned}$$

T2 tipi toprak korumasında ise akım eşikleri aşağıdaki gibidir:

$$\begin{aligned} I_{e>} &= (0.02 - 5) I_{en} \\ I_{e>>} &= (0.02 - 5) I_{en} \\ I_{e>>>} &= (0.02 - 5) I_{en} \end{aligned}$$

Faz ve Toprak Gecikmeli Aşırı Akım Korumaları (ANSI 51/51N)

Faz ve toprak gecikmeli aşırı akım koruma fonksiyonları için, her türlü uygulamaya uyum sağlayabilecek tip ve sayıda gecikme eğrisi öngörülmüştür. Bu eğrilerden bir kısmı IEC ve ANSI standartlarına göre düzenlenmiş, aynı besleme hattı üzerinde elektromekanik yapılı rölelerin olması ihtimali dikkate alınarak özel tip röle eğrileri de gecikme tipi seçeneklerine ilave edilmiştir. Selektivite ayarlarının kolayca yapılabilmesi amacıyla, eğri katsayıları için geniş bir ayar aralığı tasarlanmış, eğri katsayısı adımları oldukça küçük tutulmuştur. Ayrıca, arka arkaya arızaların gelebileceği yerlerde korunacak tesisatın ısınarak izolasyonun zayıflamaması için geçici arıza akımlarının resetlenme süresinin sabit zaman veya ters zaman gecikmesi ile yapılabilme imkanı bulunmaktadır.

Termik Aşırı Yük (ANSI 49)

Güç trafolarının, havai hatların ve yeraltı kablolarının (1-1.5) I_n arasındaki aşırı yükleri için en uygun koruma yöntemi termik aşırı yük korumasıdır. Termik aşırı yük fonksiyonu, yukarıda belirtilen yük aralıklarında yeterli gecikmeyi sağlarken, arka arkaya devreye alma ve aşırı yükün devam etmesi durumlarında açma süresini kısaltarak tesisatın izolasyonunun bozulmasını önlemektedir. Termik aşırı yük koruması ile ters zamanlı aşırı akım korumasının uygun şekilde kombine edilmesi ile, en uygun koruma, selektivite ve enerji sürekliliği çözümleri sağlanabilmektedir. Termik aşırı yük koruma fonksiyonu devrede olduğunda, termik Θ ısı ölçümleri aracılığıyla anlık ısı zorlanma durumu da görüntülenebilir. Termik aşırı yük koruma fonksiyonunun çalışma karakteristiği IEC 60255-8 standardına uygun şekilde belirlenmiştir.

Düşük Akım (ANSI 37)

Düşük akım rölesi özelliği değişik amaçlar için kullanılabilir. Örneğin, normal yükte çalışan bir pompa motorunun, su çekmemesi durumunda çalışma akımında azalma olması ve bu durumun sezilmesi. Fonksiyonun çalışabilmesi için bir 52a (normalde açık kontak) girişi kullanılmalıdır. Ayar aralığı (0.02 - 1.0) I_n 'dir.

Negatif Bileşen (ANSI 46)

Toprak kaçacağına bağlı olmayan faz dengesizliklerinin ve alçak gerilimde oluşacak faz dengesizliklerinin yüksek gerilim tarafından (primer tarafından) sezilmesi negatif bileşen aşırı akım koruma fonksiyonu ile sağlanabilmektedir. Gecikme seçenekleri faz koruma fonksiyonları ile aynıdır.

Çıkışı Kilitleme Fonksiyonu (ANSI 86)


CPM serisi röleler, kullanıcının tercihine bağlı olarak, çekmiş olan çıkış rölelerini

kilitleyebilmektedir. Bu şekilde kilitlenen çıkış röleleri resetleme işlemi yapılan kadar kilitli kalır. Kilitlenmiş röleler reset butonu ile, atanmış bir inputun aktif edilmesi ile veya bilgisayar programı üzerinden reset edilebilmektedir.

Kesici Arızası Sezme (ANSI 50BF)

CPM 310 G rölesi kumanda ettiği kesicinin ana kontaklarında bir hata sezildiğinde bu fonksiyon çalışır; alarm menüsünde bilgi verilerek kullanıcı uyarılır ve blokaj selektivitesinin kullanıldığı uygulamalarda önceki rölenin blokajı kaldırılır. Kesici arızası sezme işlevi bir açma olayı ile başlar. Kesici ana kontaklarından geçen akımlar belirlenen bir akım değerinin altına düşmemiş ise kesici arızası tespit edilir, belirlenen bir gecikme sonunda alarm verilir ve atanmış bir çıkış rölesi varsa bu röle çekirilir. Blokaj selektivitesinin kullanıldığı uygulamalarda, bu çıkış rölesi kullanılarak blokaj sinyali kaldırılır.

Tekrar Kapama İşlevi (ANSI 79)

CPM serisi rölelerinde bulunan tekrar kapama fonksiyonu, dört çevrime kadar tekrar kapama yapabilecek şekilde tasarlanmıştır. Tekrar kapama işlevleri; faz aşırı akım korumaları, toprak aşırı akım korumaları ve zaman rölelerinin her birine özel şekilde programlanabilmektedir. Yasaklama süresi, ölü süre ve her bir çevrim için tekrar kapama gecikmeleri ayrı ayrı belirlenebilmektedir. Tekrar kapama fonksiyonu röle menülerinden aktif edilmeden çalışmaz, ayrıca, fonksiyonun devrede olması durumunda maksimum güvenliği sağlayacak şekilde önlemler alınmıştır; kesicinin elle devre dışı edilmesi, yasaklama süresi içerisinde bir arıza meydana gelmesi ve kesici arızasının sezilmesi durumlarında tekrar kapama fonksiyonu otomatik olarak bloke olmaktadır. 

Kopuk İletken Sezme

Enerji sistemlerinde faz iletkenlerinin birbirlerine değmesi veya toprağa değmeleri sonucunda aşırı akımlar oluşur, bu tür arızalar koruma rölesi tarafından kolaylıkla algılanır. İletkenlerin kopup arıza yaratmadan açık devre kalması, sigorta atması, kesici kutuplarından bir tanesinin açık kalması, trafo faz bağlantı terminalinin açık devre kalması vb. durumlarda ise aşırı akımlar oluşmaz, ancak işletmenin düzgün çalışmasına engel olan durumlar oluşur. Ayrıca, bu tür problemler, sistemde enerjinin varlığı konusunda işletmeciyi yanıltarak ciddi kazalara neden olabilir. Kopuk iletken sezme fonksiyonu, negatif bileşenin pozitif bileşene oranını ölçerek çalışır. Bu sayede, sağlam fazlardan akan çok küçük akımlar bile değerlendirilerek kopuk iletken durumu tespit edilir. Fonksiyonun ayarlanabilir bir eşiği ve zaman gecikmesi mevcuttur.

Soğuk Yükte Yol Verme

Bu fonksiyon, sistemin ilk devreye alınması sırasında faz, toprak, negatif bileşen ve termik eşiklerinden gerekli görülenlerini belirlenen bir süre için istenilen bir seviyede tutma prensibine dayanır. Eşik seviyesi %1'lik adımlarla %(20-500) arasında ayarlanabilir. Gecikme süresi ise 0.1 s'lik adımlarla (0.1 - 3600) s arasında ayarlanabilir. Soğuk yükte yol verme fonksiyonu, özellikle, zor yol alan orta gerilim motorlarına ve büyük güçlü güç trafolarına ilk yol vermede koruma eşiklerinin kısa bir süre için yükseltilmesinde kullanılarak rahat bir yol verme sağlar. Fonksiyon, devreye alma sırasında oluşan geçici rejim problemlerini, korumaları bloke etmeden çözmektedir. Başlatılma işlemi, atanmış bir girişin aktif edilmesi ile sağlanır; bu işlem kesicinin bir yardımcı kontak ile veya programlanan harici bir kontak ile röle girişi uyarılarak yapılabilir. Soğuk yükte yol verme isteğe göre aktif veya pasif edilebilir.

Koruma Ayar Grupları

Ortası açık bir ring sisteminde kullanılan bir aşırı akım koruma rölesinde yapılması gereken ayarlar, ringin besleme yönüne göre değişmektedir. Bu durum dikkate alınarak koruma rölesinde iki ayrı ayar grubu oluşturulursa, ringin besleme yönünün değişmesi durumunda ilgili rölelerin ayarları önceden oluşturulan ayar gruplarından uygun olanı seçilerek hızla yapılabilecektir. Böylece, besleme yönü manevralarında zaman kazanılarak elektrik kesintisi süresi kısaltılır. CPM serisi röleler, üzerlerinde bulunan 2 ayar grubu seçeneğiyle bu ihtiyacı karşılamaktadır. Koruma ayar grubu seçimi; röle üzerinden, atanmış bir girişi uyararak uzaktan kumanda sistemi ile veya bilgisayar haberleşmesi kullanılarak yapılabilir.

Açtırma Devresi Denetimi (ANSI TCM)

Kesici açtırma devresi; koruma rölesinin açma kontakları, kesici yardımcı kontakları ve kesici açtırma bobininden oluşur. Bu devre üzerinde herhangi bir noktada açık devrenin oluşması devrenin çalışmamasına neden olacaktır. CPM serisi röleler, programlanabilir bir girişleri aracılığıyla açtırma devresinin durumunu sürekli olarak izleyebilmektedir. Açtırma devresindeki açık devrenin sezilmesi ile birlikte atanmış bir röle çektilerilebilmekte ve alarm verdirilerek işletmeci bilgilendirilebilmektedir.

Kesici İzleme ve Kontrol

CPM serisi röleler kesicinin bakımı için gerekli bilgileri takip edebilen fonksiyonlara sahiptir. İzlenen değerler kullanıcı tarafından ayarlanmış eşikleri geçtiğinde kullanıcı bir alarm ile veya atanmış çıkış rölesinin çektilerilmesi ile uyarılır. İzleme ve kontrol işlemleri:

- Kesici açma ve kapama sürelerinin tespiti,
- Kesici açma numarator sayısının kontrolü,
- Her fazdaki ΣA veya ΣA^2 (kutup aşınması) değerlerinin izlenmesini kapsar.

Öndeki Röleyi Kilitleme ile Mantıksal Selektivitenin Sağlanması (ANSI 68)

CPM serisi rölelerde, arızaya en yakın rölenin kendisinden bir önceki röleyi kilitleyerek mantıksal selektivite sağlama özelliği mevcuttur. Ortası açık bir ring sisteminde bir noktada kısa devrenin oluşması durumunda, bu arıza akımı arızanın olduğu noktaya kadarki koruma rölelerinin hepsi tarafından görülür; arızayı gören her bir röle kendinden önceki röleyi bloke eder ve arızaya en yakın rölenin kesiciyi açtırması sağlanır. Bu işlevin çalışma prensibi; kilitlemeyi sağlayacak koruma eşığının bir çıkış rölesini tetiklemesi ve bu çıkış rölesinin kontaklarından geçecek bir DC/AC gerilimin bir önceki rölenin atanmış olan girişini uyararak kilitleme işlemini gerçekleştirmesi şeklindedir. Kilitlemeye uygun olan fonksiyonlar faz, toprak, negatif bileşen ve kopuk iletken korumalarının zaman gecikmeli açtırma fonksiyonlarıdır.

Öndeki Röleyi Geciktirme ile Mantıksal Selektivitenin Sağlanması

Mantıksal selektivite sistemi kurulmasının bir diğer yolu da arızayı gören rölelerin kendisinden bir önceki röleye DC/AC gerilim sinyali göndererek, önceki rölede bu iş için atanmış bir girişi aktif etmesidir. Geciktirilmeye uygun olan fonksiyonlar faz ve toprak korumalarının ikinci ve üçüncü eşikleridir. Geciktirme selektivitesi atanmış bir girişin aktive olmasıyla birlikte, yukarıda bahsedilen fonksiyonlardan istenilenlerin açtırma sürelerine ayarlanabilir bir sabit zaman eklenir. Böylece, aynı koruma ayarlarına sahip röleler arasında bile selektivite sağlanabilmektedir.

Kesici Açma - Kapama Özelliği (ANSI 94)

CPM serisi röleler, açmaya ve kapamaya atanmış çıkış röleleri aracılığıyla kesiciyi uzaktan açıp kapatabilme özelliğine sahiptir. Bu işlemleri, röle üzerinden ve bilgisayar programı aracılığıyla yapmak mümkündür. ☺

Girişler ve Çıkışlar

CPM serisi röleler, her türlü uygulamaya uyum sağlayabilmesi amacıyla 7 adet giriş ve 8 adet çıkış rölesi ile donatılmıştır. Girişler optik izolasyonlu olup, programlanabilir özelliktedir. Geniş aralıklı AC / DC gerilimle aktif edilebilirler [Nominal (24 - 250 V_{DC}) - (100 - 250 V_{AC})]. 8 A / 250 V_{AC} kontak kapasiteli 8 adet çıkış rölesi mevcuttur. Rölelerin çekme süreleri 10 ms'nin altındadır. Bu rölelerden 4 adedi enversör kontaklı, diğer 4 adedi ise kapayan kontaklıdır. Bu 8 çıkış rölesinden bir adedi açmaya, bir adedi röle iç arıza için ayrılmış olup kalan 6 röle programlanabilir niteliktedir. Giriş ve çıkışların durumları ilgili ölçme menüsünden izlenebilmektedir.

Dalga Şekli Kaydı

CPM serisi röleler, ölçmüş oldukları akımın dalga şeklini kaydedebilirler; bu kayıtlar daha sonra DigiConnect bilgisayar programı aracılığıyla incelenebilir. Arıza eşliğinin aşılmasıyla birlikte kaydedilen dalga formlarının incelenmesi; oluşan arızaların analiz edilmesi, röle ayarlarının uygunluğunun teyit edilmesi ve korunan elektrik sistemi hakkında kapsamlı bilgi edinilmesi açısından önemlidir. CPM 310 G, 3 s'lik 5 adet dalga şekli kaydını hafızasında saklayabilmektedir.

Olay ve Arıza Kaydı

(ANSI SER)

CPM serisi röleler, bir lityum pil tarafından beslenen gerçek zaman saatine sahiptir. Olay ve arıza kayıtlarının yapılması ve zaman etiketlerinin bu kayıtlara işlenmesi sırasında da bu gerçek zaman saati kullanılır. Röle 150 adet olayı ve arızayı kaydedebilmektedir. Bu kayıtlar, olayların cinsini, oluşma zamanını, süresini ve sonuçlarını zaman etiketleri ile birlikte kaydettiğinden, olay ve arızaların yorumlanmasında büyük kolaylık sağlarlar. Olay ve hata kayıtlarını röle menülerinden ve DigiConnect bilgisayar programı üzerinden takip etmek mümkündür.

Haberleşme Fonksiyonları

CPM serisi rölelerin harici bilgisayarlar ve iletişim devreleri ile haberleşebilmesi için iki adet iletişim portu bulunmaktadır. Bunlardan ilki, röle ön panelinde bulunan USB portudur. CPM 310 G röleleri USB portu üzerinden (ürünle birlikte verilen USB kablosu aracılığı ile) bir bilgisayar ile doğrudan haberleşebilmektedir. USB portu kullanılırken herhangi bir dönüştürücüye ihtiyaç duyulmamaktadır. Diğer haberleşme portu ise, röle klemensleri üzerinden bağlantı yapılabilen RS485 portudur. CPM serisi röleler iletişim protokolü olarak MODBUS RTU ve IEC 60870-5-103 protokollerini kullanırlar. Haberleşme hızı (1,200 - 38,400) baud aralığında seçilebilmektedir. Ürün ile birlikte ücretsiz olarak verilen DigiConnect yazılımı ile USB veya RS485 portları üzerinden röleyle iletişim kurulabilmekte, bu yazılım aracılığı ile röleyle ilgili tüm işlemler bilgisayar ortamında yapılabilmektedir.

1 A / 5 A Seçeneği

CPM serisi röleler, X/1 A ve X/5 A akım trafoları ile birlikte çalışmaya uygun yapıdadır. Röle iç ünitesi üzerinde bulunan dip-switch ayarları yapılarak, I_n = 1 A veya I_n = 5 A olarak kolaylıkla belirlenebilir.

Ölçme İşlemleri

- Frekans ölçümü: CPM serisi röleler 0.1 I_n akımdan itibaren ölçme devresi frekansını gösterir.
- Akım ölçümleri: Faz ve toprak devrelerinin anlık ve maksimum RMS akımları ile temel harmonik akımlar, primer devre değerleri olarak ilgili röle menülerinden izlenebilmektedir.
- Pozitif/negatif bileşen akımları ölçümleri: Pozitif ve negatif bileşen akımları mutlak değer olarak, bunların birbirlerine oranı ise yüzde cinsinden izlenebilmektedir.
- Termik Θ ölçümü: Termik Θ (ısı stres) değeri yüzde cinsinden izlenebilmektedir.
- Giriş ve çıkış ölçümleri: Programlanabilir girişlerin ve çıkış rölelerinin anlık durumları

ilgili ölçüm menüsünde görüntülenmektedir.

- Kesici ölçümleri: Kesiciye ait son açma / kapama süreleri, kesici açma sayısı, her bir kutup için ayrı ayrı ΣA ve ΣA^2 (kutup aşınması) bilgileri ilgili menüden görüntülenmektedir.
- Tekrar kapama ölçümleri: Tekrar kapama ile ilgili tüm istatistik ve ölçümler (Çevrim sayıları, blokaj sayıları vb.) ilgili ölçüm menüsünden izlenebilmektedir.
- LED durumları: Rölede bulunan 8 adet programlanabilir ihbar LED'inin durumları ilgili menüden incelenebilmektedir.

Watchdog Rölesi

CPM serisi rölelerde, kendi iç hatalarını ve yardımcı besleme kesintilerini izleyen bir devre mevcuttur. İç arıza veya yardımcı besleme kesintisi oluşması durumunda, sağlıklı besleme ve çalışma koşullarında çekmiş durumda bekleyen enversör kontaklı bir çıkış rölesi (Watchdog rölesi) bırakır. Kullanıcılar, çıkış rölesinde oluşan bu konum değişikliğini çeşitli harici devre uygulamaları ile alarm amaçlı olarak kullanarak maksimum işletme güvenliğini sağlayabilmektedir.

Fonksiyon Testi

CPM serisi rölelerde kendi fonksiyonlarını test edebilme (Fonksiyon Testi) olanağı bulunmaktadır. Manuel olarak başlatılabilen bu test sırasında, röle işlemcisi sanal akım sinyalleri kullanarak, kullanıcı tarafından aktif hale getirilmiş faz, toprak ve termik koruma fonksiyonlarını çalıştırır ve ilgili çıkış rölelerinin çekmesini sağlar. Fonksiyon testi sayesinde, herhangi bir röle test cihazı kullanmadan ve pratik bir şekilde, koruma rölesinin çalışması, yapılan ayarların ve koruma devresi kablajının doğruluğu denenmiş olur. □

Koruma ve Reset Eğrileri

DEMA CPM 310 G Aşırı Akım Koruma Röleleri, koruma ve reset fonksiyonlarında IEC ve IEEE / ANSI'nin belirlediği karakteristikleri kullanabilmekte; ayrıca, güncelliğini yitirmiş, ancak halen birçok tesiste kullanımda olan elektromekanik rölelere ait özel koruma ve reset eğrileri ile çalışabilmektedir. Geniş koruma ve reset eğrisi desteği ile CPM 310 G, kullanımda bulunan tüm aşırı akım röleleri ile birlikte çalışabilme ve selektivite şemalarına uyum sağlayabilme yeteneğine sahiptir.

CPM 310 G koruma ve reset fonksiyonlarında kullanılabilen eğriler ve bu eğrilere ait formül, parametre ve ayar aralıkları aşağıda verilmiştir. Tabloda adı geçen, ancak formül ve parametreleri verilmeyen IEC Thermal Overload (Termik Aşırı Yük) koruma eğrisi, ilerleyen sayfalarda *IEC Termik Aşırı Yük Koruma Eğrileri* bölümünde ayrıntılı olarak incelenmiştir. □

$$t = \left[\frac{A}{\left(\frac{I}{I_s}\right)^\alpha - 1} + B \right] \times TMS$$

Koruma Eğrileri Universal Formülü

$$t = \left[\frac{T_{res}}{1 - \left(\frac{I}{I_s}\right)^\alpha} + C \right] \times RTMS$$

Reset Eğrileri Universal Formülü

Eğri Tipi		Koruma Eğrisi Parametreleri				Reset Eğrisi Parametreleri					Uygulanan Standart
Açıklama	Kısaltma	A	α (Açma Faktörü)	B	Ayar Aralığı	T _{res}	α (Reset Faktörü)	C	Ayar Aralığı	Reset Tipi	
Short Time Inverse Kısa Zamanlı Ters	IEC STI	0.05 s	0.04	0	TMS 0.025-3.2	-	-	-	DMT (0.04-100) s	DMT	IEC
Standard Inverse Normal Ters	IEC SI	0.14 s	0.02	0	TMS 0.025-3.2	-	-	-	DMT (0.04-100) s	DMT	IEC
Very Inverse Çok Ters	IEC VI	13.5 s	1	0	TMS 0.025-3.2	-	-	-	DMT (0.04-100) s	DMT	IEC
Extremely Inverse Aşırı Ters	IEC EI	80 s	2	0	TMS 0.025-3.2	-	-	-	DMT (0.04-100) s	DMT	IEC
Long Time Inverse Uzun Zamanlı Ters	IEC LTI	120 s	1	0	TMS 0.025-3.2	-	-	-	DMT (0.04-100) s	DMT	IEC
Semiconductor Protection Yarıiletken Koruma	SA Semic	35500 s	6	0	TMS 0.025-3.2	-	-	-	DMT (0.04-100) s	DMT	Özel Eğri SA
Definite Inverse (DI) Özel Sabite Yakın Ters (DI)	SB DI	2.96875 s	2.3	1.96875 s	TMS 0.025-3.2	-	-	-	DMT (0.04-100) s	DMT	Özel Eğri SB
Short Time Inverse (CO2) Özel Kısa Zamanlı Ters (CO2)	SC CO2	0.0092 s	0.02	0.008 s	TMS 0.025-3.2	6.9	2	0	DMT (0.04-100) s RTMS 0.025-3.2	DMT IDMT	Özel Eğri SC
Long Time Inverse (SD CO8) Özel Uzun Zamanlı Ters (SD CO8)	SD CO8	21 s	2	0.72 s	TMS 0.025-3.2	39.6	2	0	DMT (0.04-100) s RTMS 0.025-3.2	DMT IDMT	Özel Eğri SD
Standard Inverse (CO-C3H) Özel Normal Ters (CO-C3H)	SE CO-C3H	1.81 s	1.05	0.68 s	TMS 0.025-3.2	2.2	2	0	DMT (0.04-100) s RTMS 0.025-3.2	DMT IDMT	Özel Eğri SE
Moderately Inverse İlimli Ters	IEEE MI	0.0515 s	0.02	0.114 s	TMS 0.025-3.2	4.85	2	0	DMT (0.04-100) s RTMS 0.025-3.2	DMT IDMT	IEEE / ANSI
Very Inverse Çok Ters	IEEE VI	19.61 s	2	0.491 s	TMS 0.025-3.2	21.6	2	0	DMT (0.04-100) s RTMS 0.025-3.2	DMT IDMT	IEEE / ANSI
Extremely Inverse Aşırı Ters	IEEE EI	28.2 s	2	0.1217 s	TMS 0.025-3.2	29.1	2	0	DMT (0.04-100) s RTMS 0.025-3.2	DMT IDMT	IEEE / ANSI
Definite Minimum Time Sabit Zaman	DMT	-	-	-	DMT 0.01-150s	-	-	-	DMT (0.04-100) s	DMT	-
Thermal Overload Termik Aşırı Yük		IEC Koruma Eğrileri bölümünde incelenmiştir.									IEC

CPM 310 G Koruma ve Reset Eğrileri Tablosu

IEC Ters Zamanlı Koruma Eğrileri

"IEC (International Electrotechnical Commission) 60255-3, *Electrical relays - Part 3 : Single input energizing quantity measuring relays with dependent or independent time*" standardı aşağıdaki koruma eğrilerini tanımlamıştır.

1. IEC Short Time Inverse : IEC STI (Kısa zamanlı ters eğri).
2. IEC Standard Inverse : IEC SI (Standart ters eğri).
3. IEC Very Inverse : IEC VI (Çok ters eğri).
4. IEC Extremely Inverse : IEC EI (Aşırı ters eğri).
5. IEC Long Time Inverse : IEC LTI (Uzun zamanlı ters eğri).

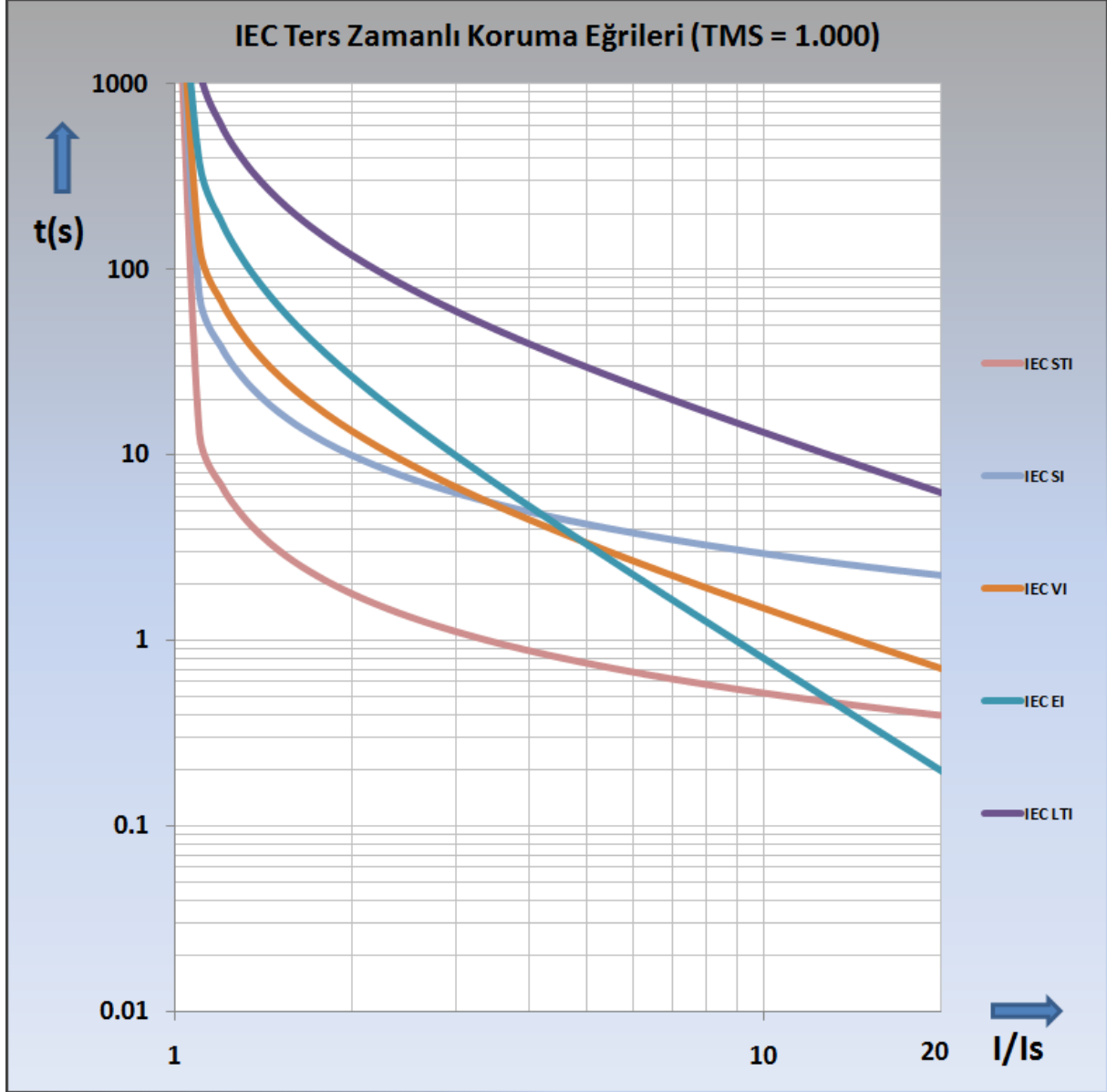
$$t = \left[\frac{A}{\left(\frac{I}{I_s}\right)^\alpha - 1} + B \right] \times TMS$$

Açma Süresi Üniversal Formülü yukarıda, formül argüman açıklamaları ve IEC eğrilerine ait parametre değerleri aşağıda verilmiştir.

- t Açma süresi (s).
A Karakteristiğe ait bir sabit (s).
I Anlık akım değeri (A).
I_s Ayarlanan akım eşik değeri (A).
α Karakteristiğe ait bir sabit (-).
B Karakteristiğe ait bir sabit (s).
TMS Time Multiplier Setting / Zaman Çarpanı Ayarı (-). Ⓞ

Eğri Tipi	Açma Süresi Formülü	Reset Süresi Ayar Aralığı
IEC STI Short Time Inverse Kısa Zamanlı Ters Eğri	$t = \left[\frac{0.05 s}{\left(\frac{I}{I_s}\right)^{0.04} - 1} \right] \times TMS,$	$t_{Reset} = DMT (0.04 - 100) s$
IEC SI Standard Inverse Standart Ters Eğri	$t = \left[\frac{0.14 s}{\left(\frac{I}{I_s}\right)^{0.02} - 1} \right] \times TMS$	$t_{Reset} = DMT (0.04 - 100) s$
IEC VI Very Inverse Çok Ters Eğri	$t = \left[\frac{13.5 s}{\left(\frac{I}{I_s}\right) - 1} \right] \times TMS$	$t_{Reset} = DMT (0.04 - 100) s$
IEC EI Extremely Inverse Aşırı Ters Eğri	$t = \left[\frac{80 s}{\left(\frac{I}{I_s}\right)^2 - 1} \right] \times TMS$	$t_{Reset} = DMT (0.04 - 100) s$
IEC LTI Long Time Inverse Uzun Zamanlı Ters Eğri	$t = \left[\frac{120 s}{\left(\frac{I}{I_s}\right) - 1} \right] \times TMS$	$t_{Reset} = DMT (0.04 - 100) s$

Aşağıdaki grafikte ters zamanlı IEC koruma eğrilerinin örnek bir TMS çarpanı ($TMS = 1$) ile verdikleri zaman gecikmeleri (kesici açırma süreleri) gösterilmiştir. TMS çarpanı ayar aralığı tüm eğriler için (0.025 - 3.2)'dir. □



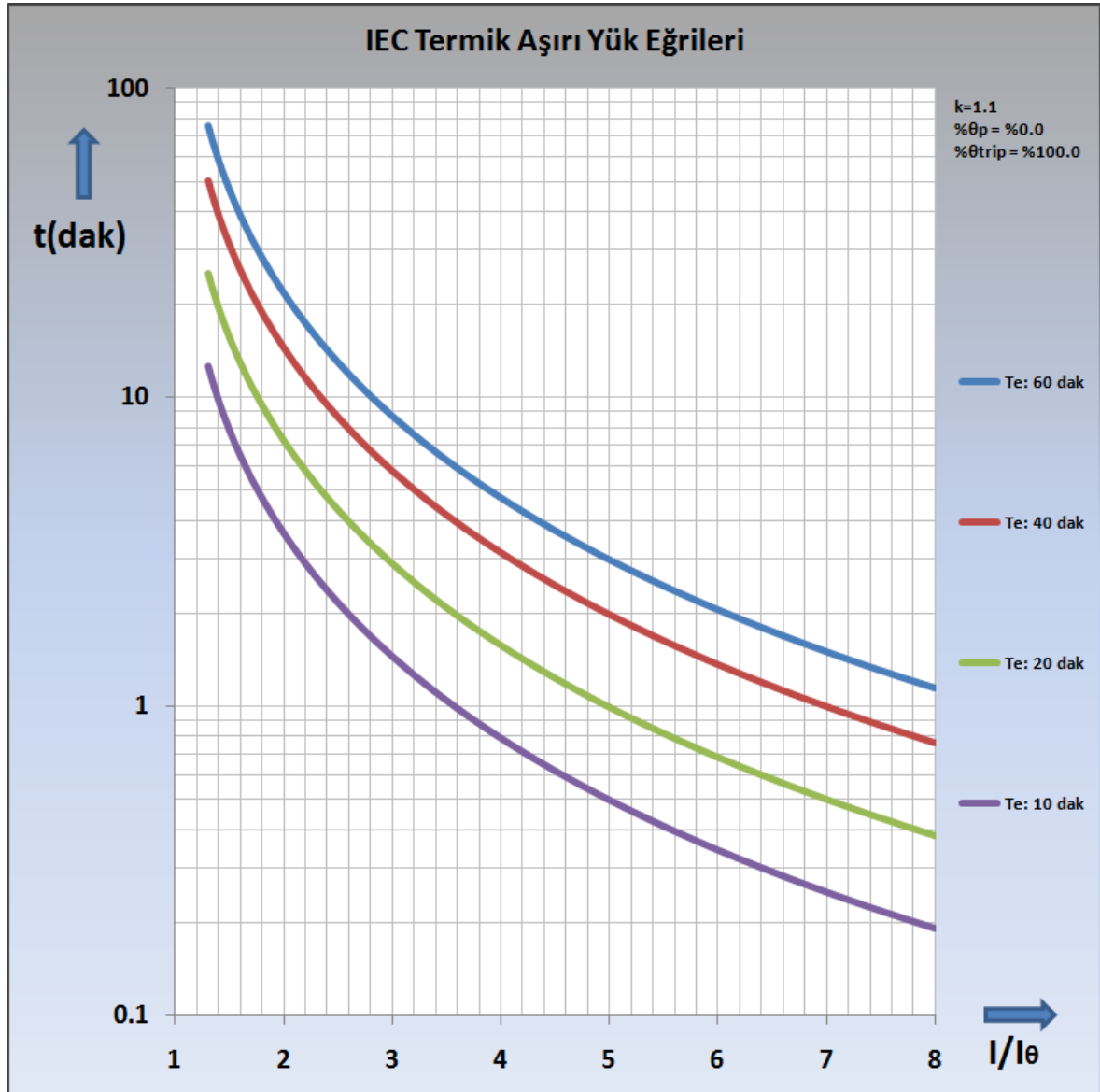
IEC Termik Aşırı Yük Koruma Eğrileri

IEC Termik Aşırı Yük Koruma formülü, ve bu formüle göre oluşturulmuş örnek eğriler aşağıda verilmiştir. Eğri karakteristiğini belirleyen T_e , k , I_θ , $\% \theta_p$ ve $\% \theta_{trip}$ parametreleri ile 1,540,000 farklı eğri oluşturulabilir. Bunların tümünün gösterimi mümkün olmadığından, grafikte örnek eğriler gösterilmiştir.

$$t = T_e \times \log_e \left[\frac{\left(\frac{I}{k \times I_\theta} \right)^2 - \% \theta_p}{\left(\frac{I}{k \times I_\theta} \right)^2 - \% \theta_{trip}} \right]$$

Açma Süresi Formülü yukarıda, formül argüman açıklamaları ise aşağıda verilmiştir.

- t Açma süresi (s).
- T_e Isınma ve Soğuma Zaman Sabiti (dakika); (1-200) dk aralığında 1 dk adımlarla seçilebilir. T_e zaman sabiti, ilgili malzeme (örn.güç trafosu) üreticileri tarafından belirlenir.
- k Açma Eşiği Öteleme Katsayısı (-); (1.00-1.50) aralığında 0.01 adımlarla seçilebilir. Açma işleminin başlatıldığı yük sınır değeridir. Pratikte 1.1-1.15 arasında seçilir.
- I Etkin (RMS) Akım Değeri (A).
- I_θ Röle Set Akımı (A); (0.10-3.20) I_n aralığında 0.01 I_n adımlarla seçilebilir.
- $\% \theta_p$ Aşırı Yük Ön Isınması (%); $\%(50-200)$ aralığında $\%1$ adımlarla seçilebilir.
- $\% \theta_{trip}$ Aşırı Yük Açma Isınması (%); $\%(50-200)$ aralığında $\%1$ adımlarla seçilebilir. □



ANSI / IEEE Ters Zamanlı Koruma Eğrileri

"IEEE (The Institute of Electrical and Electronics Engineers, Inc.) C37.112-2006 : IEEE Standard Inverse-Time Characteristic Equations for Overcurrent Relays - Description" standardı aşağıdaki koruma eğrilerini tanımlamıştır.

1. IEEE Moderately Inverse : IEEE MI (İlimli ters eğri)
2. IEEE Very Inverse : IEEE VI (Çok ters eğri)
3. IEEE Extremely Inverse : IEEE EI (Aşırı ters eğri)

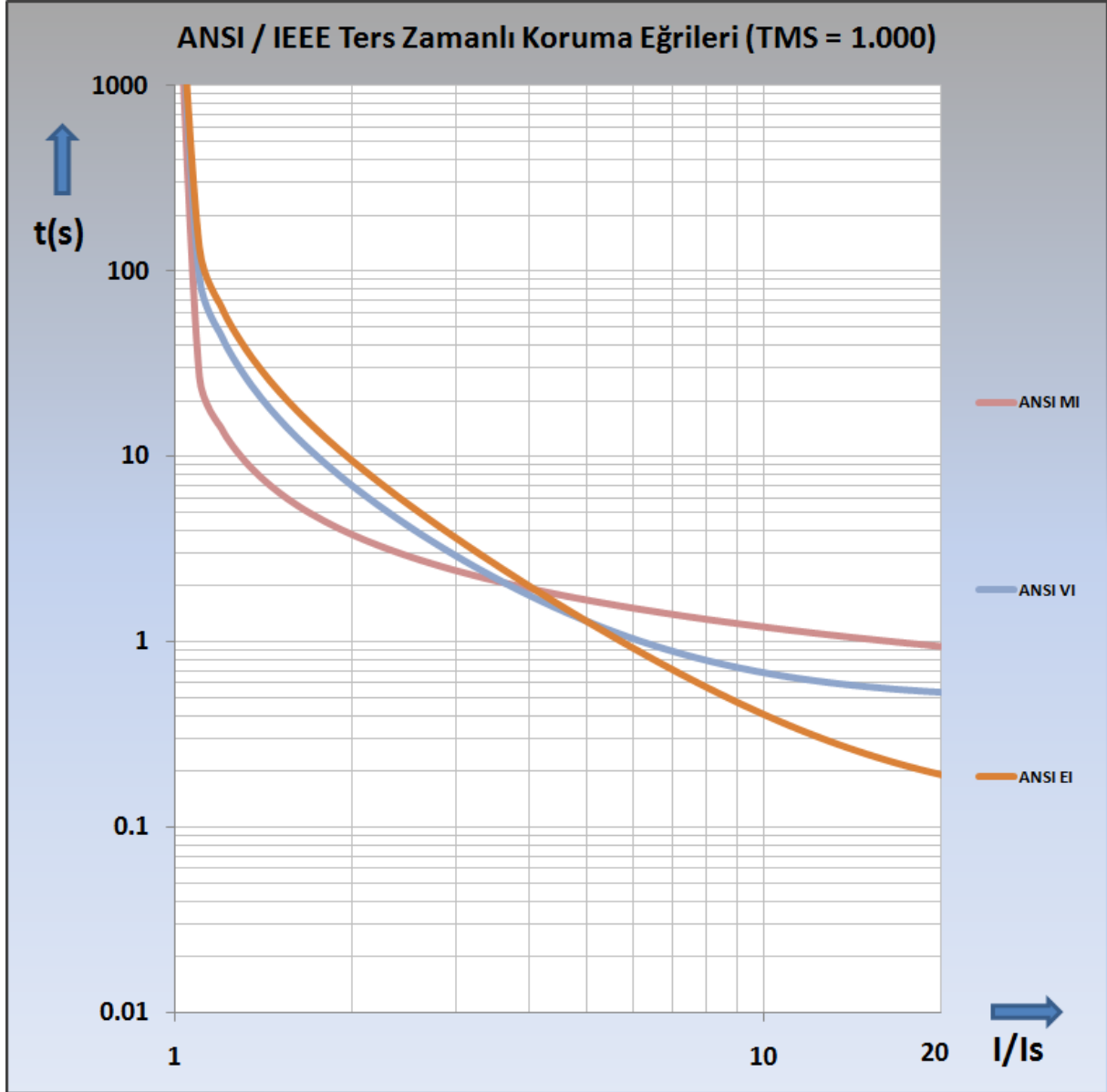
$$t = \left[\frac{A}{\left(\frac{I}{I_s}\right)^\alpha - 1} + B \right] \times TMS$$

Açma Süresi Üniversal Formülü yukarıda, formül argüman açıklamaları ve IEEE eğrilerine ait parametre değerleri aşağıda verilmiştir.

t	Açma süresi (s).
A	Karakteristiğe ait bir sabit (s).
I	Anlık akım değeri (A).
I_s	Ayarlanan akım eşik değeri (A).
α	Karakteristiğe ait bir sabit (-).
B	Karakteristiğe ait bir sabit (s).
TMS	Time Multiplier Setting / Zaman Çarpanı Ayarı (-). Ⓞ

Eğri Tipi	Açma Süresi Formülü	Reset Süresi Ayar Aralığı
ANSI / IEEE MI Moderately Inverse İlimli Ters Eğri	$t = \left[\frac{0.0515 s}{\left(\frac{I}{I_s}\right)^{0.02} - 1} + 0.114 s \right] \times TMS$	DMT (0.04 – 100) s veya RTMS (0.025 – 3.2)
ANSI / IEEE VI Very Inverse Çok Ters Eğri	$t = \left[\frac{19.61 s}{\left(\frac{I}{I_s}\right)^2 - 1} + 0.491 s \right] \times TMS$	DMT (0.04 – 100) s veya RTMS (0.025 – 3.2)
ANSI / IEEE EI Extremely Inverse Aşırı Ters Eğri	$t = \left[\frac{28.2 s}{\left(\frac{I}{I_s}\right)^2 - 1} + 0.1217 s \right] \times TMS$	DMT (0.04 – 100) s veya RTMS (0.025 – 3.2)

Aşağıdaki grafikte ters zamanlı ANSI / IEEE koruma eğrilerinin örnek bir TMS çarpanı (TMS = 1) ile verdikleri zaman gecikmeleri (kesici açtırma süreleri) gösterilmiştir. TMS çarpanı ayar aralığı tüm eğriler için (0.025 - 3.2)'dir. □



Özel Koruma Eğrileri

Özel koruma eğrileri, elektromekanik rölelerde kullanılan ters zamanlı açma karakteristiklerini, sabit süreli açma ve reset eğrilerini içermektedir. CPM 310 G röleleri ile kullanılabilecek özel eğriler aşağıda listelenmiştir.

1. SA Semic : Semiconductor Protection (Yarı İletken Koruması)
2. SB DI : Definite Inverse (Sabite Yakın Ters Zamanlı Eğri)
3. SC CO2 : Short Time Inverse (Kısa Zamanlı Ters Eğri)
4. SD CO8 : Long Time Inverse (Uzun Zamanlı Ters Eğri)
5. SE CO-C3H : Standard Inverse (Normal Ters Eğri)

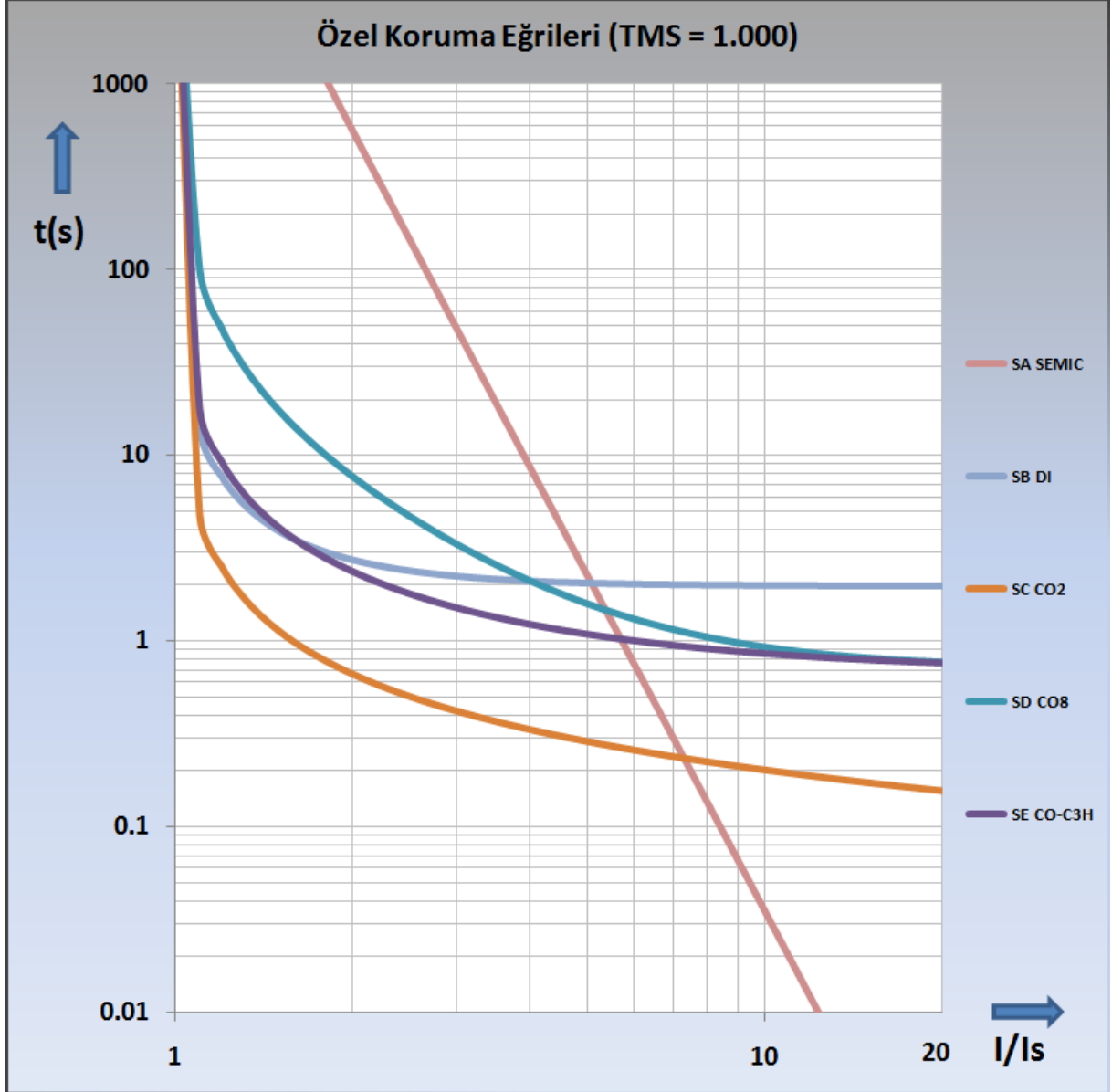
$$t = \left[\frac{A}{\left(\frac{I}{I_s}\right)^\alpha - 1} + B \right] \times TMS$$

Açma Süresi Ünlversal Formülü yukarıda, formül argüman açıklamaları ve özel eğrilere ait parametre değerleri aşağıda verilmiştir.

t	Açma süresi (s).
A	Karakteristiğe ait bir sabit (s).
I	Anlık akım değeri (A).
I _s	Ayarlanan akım eşik değeri (A).
α	Karakteristiğe ait bir sabit (-).
B	Karakteristiğe ait bir sabit (s).
TMS	Time Multiplier Setting / Zaman Çarpanı Ayarı (-). Ⓞ

Eğri Tipi	Açma Süresi Formülü	Reset Süresi Ayar Aralığı
SA Semic Semiconductor Protection Yarı İletken Koruması	$t = \left[\frac{35500 \text{ s}}{\left(\frac{I}{I_s}\right)^6 - 1} \right] \times TMS$	<i>DMT</i> (0.04 – 100) s
SB DI Definite Inverse Sabite Yakın Ters Zamanlı Eğri	$t = \left[\frac{2.96875 \text{ s}}{\left(\frac{I}{I_s}\right)^{2.3} - 1} + 1.96875 \text{ s} \right] \times TMS$	<i>DMT</i> (0.04 – 100) s
SC CO2 Short Time Inverse Kısa Zamanlı Ters Eğri	$t = \left[\frac{0.0092 \text{ s}}{\left(\frac{I}{I_s}\right)^{0.02} - 1} + 0.008 \text{ s} \right] \times TMS$	<i>DMT</i> (0.04 – 100) s veya <i>RTMS</i> (0.025 – 3.2)
SD CO8 Long Time Inverse Uzun Zamanlı Ters Eğri	$t = \left[\frac{21 \text{ s}}{\left(\frac{I}{I_s}\right)^2 - 1} + 0.720 \text{ s} \right] \times TMS$	<i>DMT</i> (0.04 – 100) s veya <i>RTMS</i> (0.025 – 3.2)
SE CO-C3H Standard Inverse Normal Ters Eğri	$t = \left[\frac{1.81 \text{ s}}{\left(\frac{I}{I_s}\right)^{1.05} - 1} + 0.680 \text{ s} \right] \times TMS$	<i>DMT</i> (0.04 – 100) s veya <i>RTMS</i> (0.025 – 3.2)

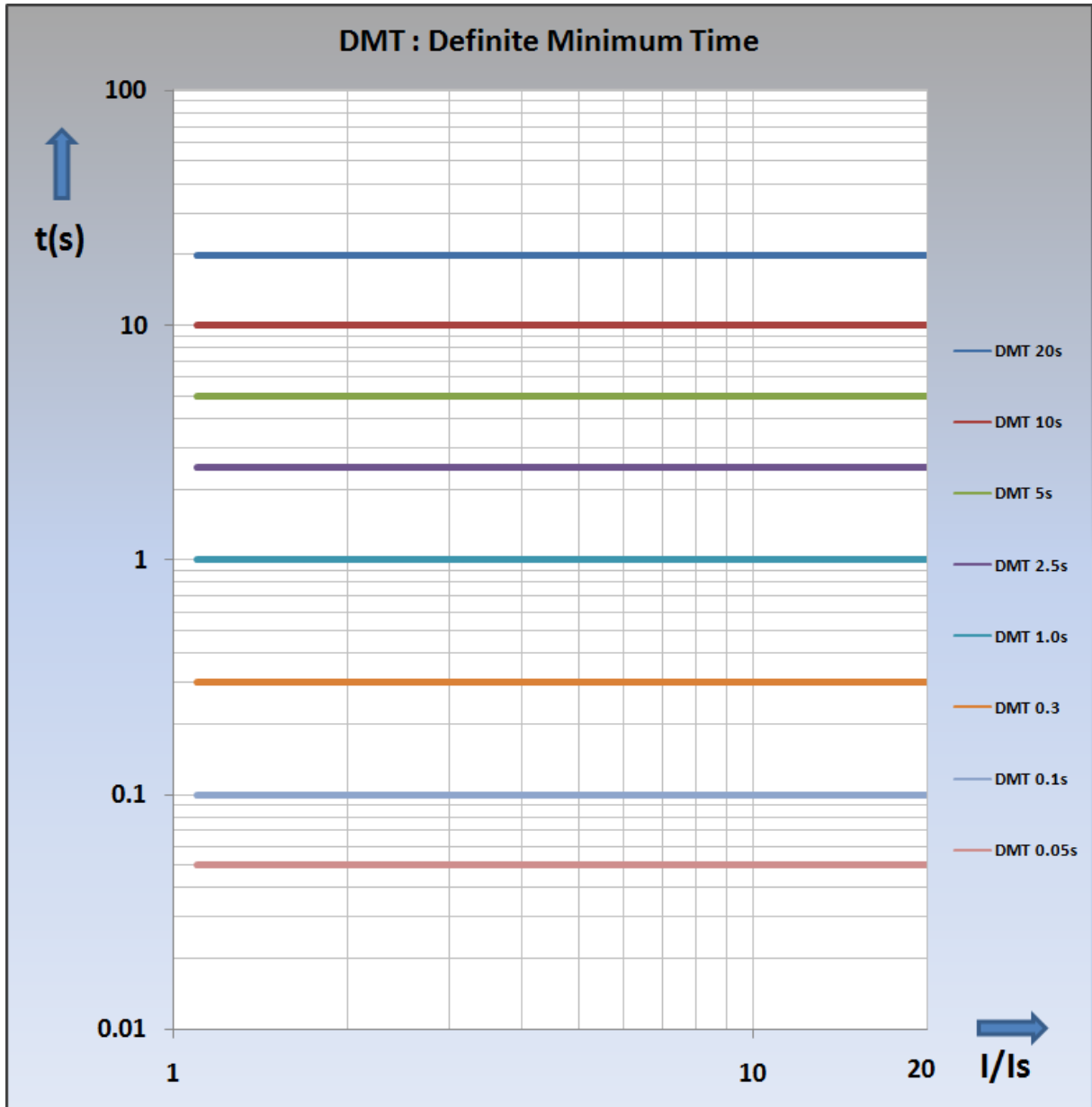
Aşağıdaki grafikte özel koruma eğrilerinin örnek bir TMS çarpanı ($TMS = 1$) ile verdikleri zaman gecikmeleri (kesici açtırma süreleri) gösterilmiştir. TMS çarpanı ayar aralığı tüm eğriler için (0.025 - 3.2)'dir. □



DMT: Sabit Zamanlı Açma ve Reset Karakteristiği

DMT karakteristiği, sabit zamanlı açma ve resetleme yapmak için kullanılmaktadır. Ters zamanlı eğrilerde kullanılan TMS ve diğer parametreler bu eğri için kullanılmamakta; eğri, tek parametre olan sabit açma / reset süresi ile ifade edilmektedir. Karakteristik notasyonu, örneğin, $t = \text{DMT } 0.25 \text{ s}$ şeklindedir.

Aşağıdaki grafikte çeşitli DMT ve akım değerleri için örnek açma karakteristikleri gösterilmiştir. □

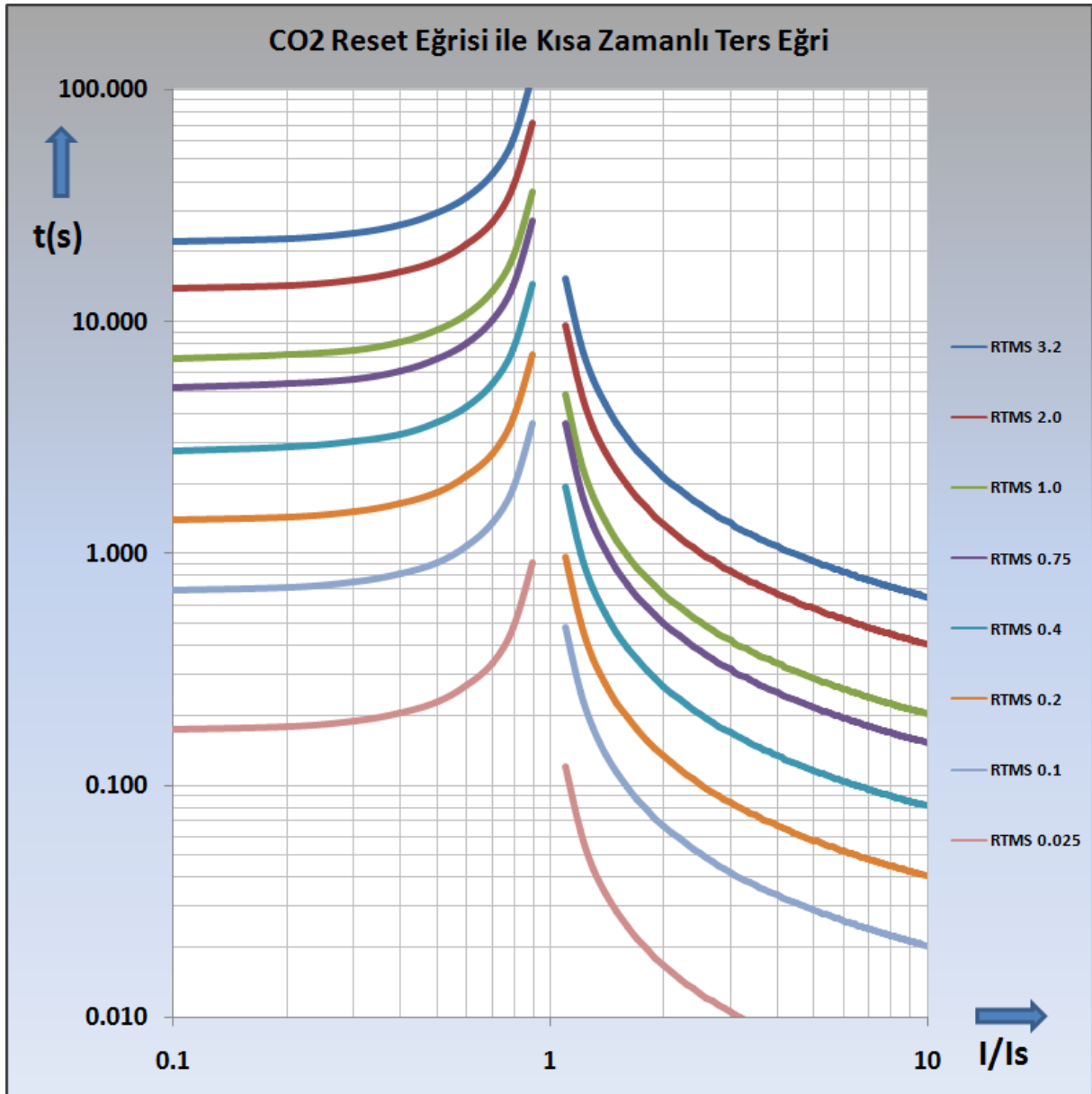


RIDMT: Ters Zamanlı Reset Karakteristiği

RIDMT Eğrileri, IEEE/ANSI eğrileri ve özel eğriler ile kullanılan reset karakteristiklerini belirlemektedir. Her bir koruma eğrisine ait RIDMT parametreleri farklıdır ve bu parametreler s.16'da verilen *CPM 310 G Koruma ve Reset Eğrileri Tablosu*nda verilmiştir. Aşağıdaki örnek grafikte, CO2 Kısa Zamanlı Ters Özel Koruma Eğrisi ile buna ait IDMT reset eğrisi verilmiştir. Örnek IDMT formülü de CO2 eğrisine aittir. □

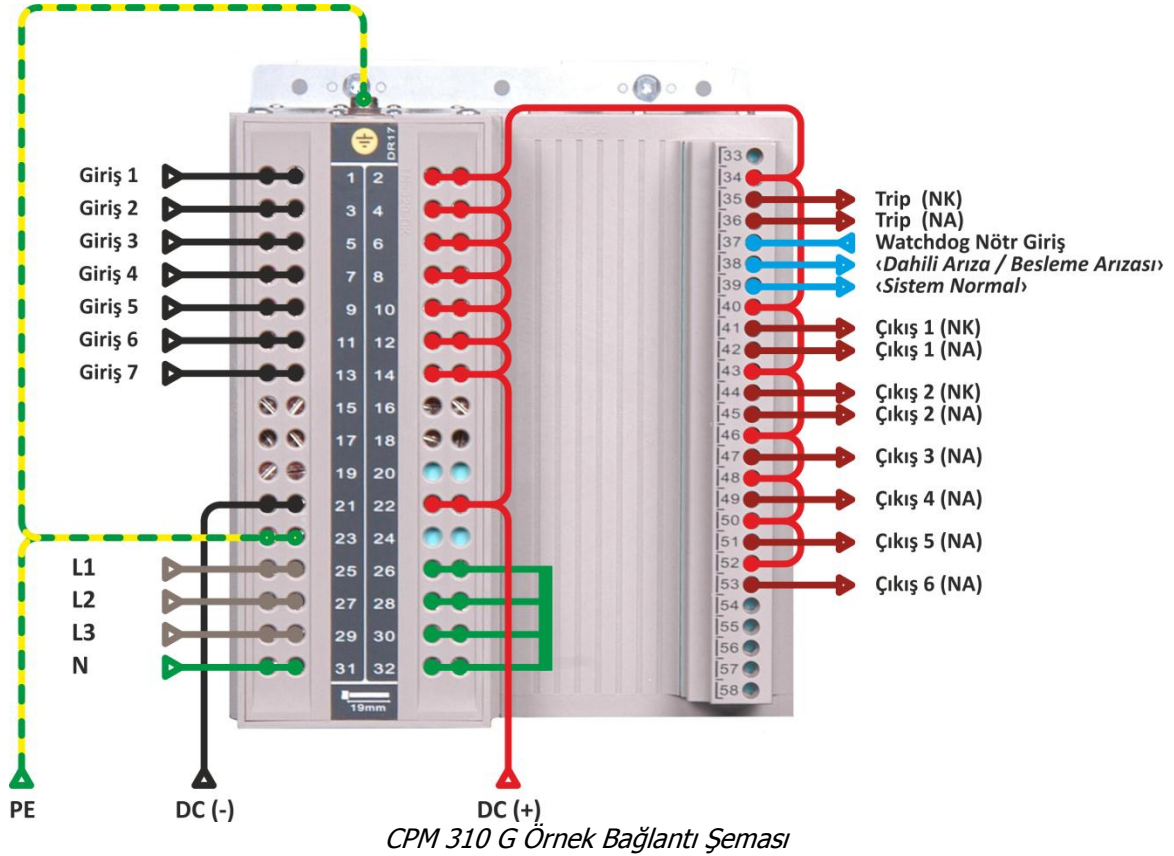
$$t = \left[\frac{6.9 s}{1 - \left(\frac{I}{I_s}\right)^2} \right] \times RTMS$$

Örnek IDMT Formülü : CO2 IDMT Reset Eğrisi Formülü
Diğer IDMT formülleri için s.16'da verilen tabloyu inceleyiniz.



Terminallerin Görünümü

DEMA CPM 310 G örnek bağlantı şeması aşağıda verilmiştir. Şemada kullanılan kablo renkleri; kırmızı DC (+)'yi, siyah DC (-)'yi, mavi AC nötrü, kahverengi akım trafosu sekonderlerini (L1, L2, L3), yeşil akım trafosu sekonderleri nötr noktasını (N), sarı-yeşil ise koruma toprağını (PE) gösterecek şekilde seçilmiştir. Standart bağlantıda akım trafosu sekonderlerinin nötr noktası topraklanacaktır.



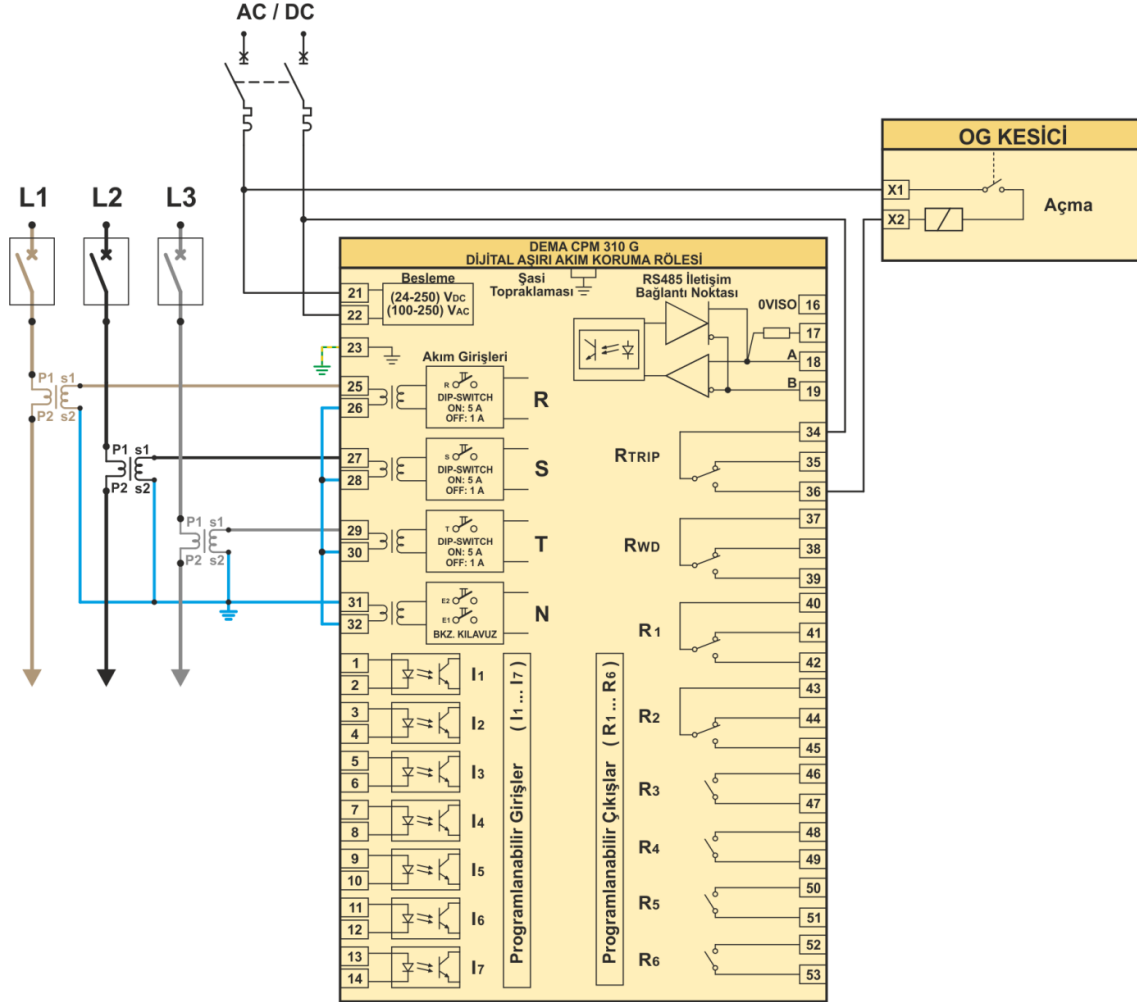
Yukarıdaki bağlantı şemasında gösterildiği gibi, giriş ve çıkış klemenslerinin ortak uçları DC (+) ile beslenmiştir (Watchdog İç Arıza İhbar Rölesi hariç). Bu bağlantı şekli aşağıdaki varsayımlara göre tasarlanmıştır:

- Harici kaynaklardan gelecek giriş sinyalleri DC (-)'dir,
- Harici cihazlara gidecek sinyal DC (+)'dir.

Bu şartlara uymayan devre tasarımlarında, ortak uç polariteleri uygun şekilde değiştirilmelidir!

Şemada görüldüğü gibi, Watchdog (İç arıza İhbar) rölesi AC ile beslenmektedir. Bu uygulama; yardımcı beslemesi DC olan sistemlerde, röle beslemesi varken 37-39 klemenslerine kapalı olan watchdog rölesinin, DC'nin kesilmesi ile birlikte normalde kapalı 37-38 klemenslerine kapatması ve bu klemenslerden "Yardımcı besleme kesildi" veya "İç arıza" sinyalinin alınabilmesini sağlar; watchdog rölesinin DC ile beslenmesi durumunda ise bu sinyali almak mümkün olmayacaktır. Sistem yardımcı gerilimi AC ise, bunun tersini uygulamak gerekir. Genel devre denetleme prensiplerinden olan "DC beslemenin AC ile, AC beslemenin DC ile denetlenmesi" kuralı böylece uygulanmış olur. İstendiğinde, röle sağlıklı şekilde çalışırken kapalı olan 37-39 kontağı üzerinden sistemin sağlıklı şekilde çalıştığı bilgisi alınabilir. □

Temel Bağlantı Şeması ve 1 A / 5 A Dip-switch Ayarları



Temel Bağlantı Şeması

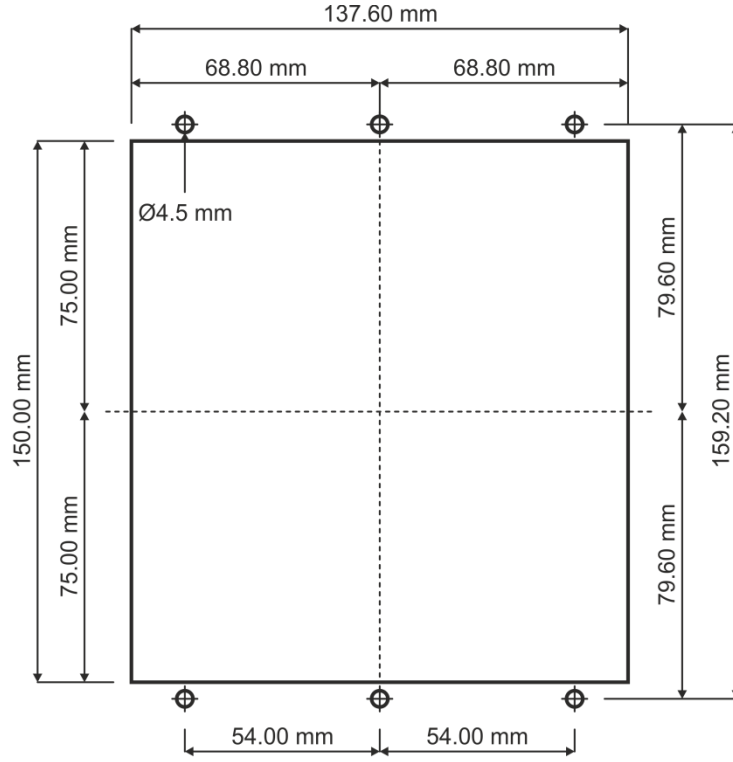
		E1	E2	T	S	R
IR	1 A					OFF
	5 A					ON
IS	1 A				OFF	
	5 A				ON	
IT	1 A			OFF		
	5 A			ON		
T1	1 A	OFF	ON			
	5 A	ON	ON			
T2	1 A	OFF	OFF			
	5 A	OFF	ON			

1 A / 5 A Dip-switch Ayarları

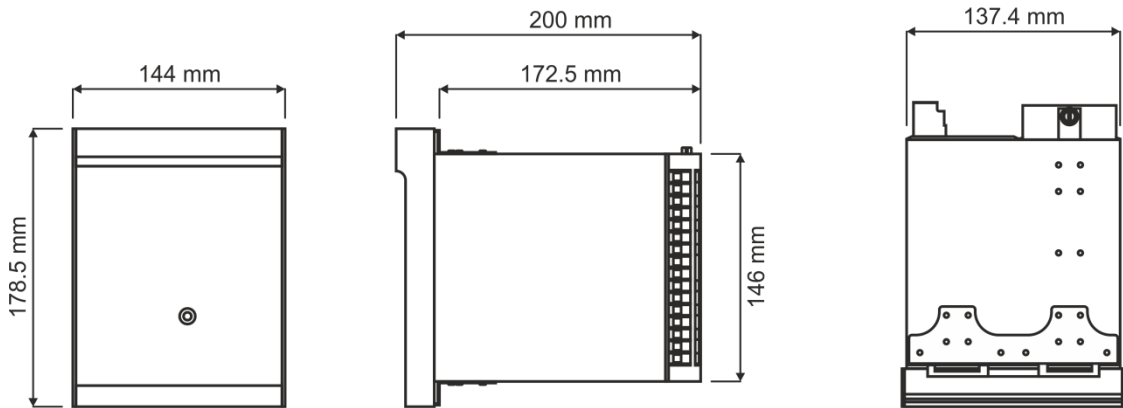
- Sağdaki tabloda; $I_R / I_S / I_T$ Faz nominal akımlarını, T1 Tip 1 toprak ayar sahasını ($0.1 I_{en} - 40 I_{en}$), T2 Tip 2 toprak ayar sahasını ($0.02 I_{en} - 5 I_{en}$) göstermektedir.
- Önemli Not: Dip-switch ayarları yapıldıktan sonra röle menülerinden trafo ayarları mutlaka yapılmalıdır! □

Teknik Resimler

Aşağıda DEMA CPM 310 G Dijital Aşırı Akım Koruma Rölesi'ne ait genel boyut resimleri ve pano kesim resmi verilmiştir. □



DRC 144 - S4 Pano Kesim Resmi



DEMA CPM 310 G Genel Ölçüleri

Teknik Değer Tabloları

Teknik Değerler	
1 - Giriş ve Çıkış Devreleri	
1.1 - Ölçme Üniteleri	
Anma Akımı (I_n)	1 A / 5 A (Dip-switch ayarı ile seçim).
Anma Frekansı (f_n)	50 Hz / 60 Hz (Röle menüsünden seçim).
Akım Girişi Yükleri	
Faz akım girişleri	1 A için : 0.01 V·A 5 A için : 0.2 V·A
Toprak akım girişleri	1 A için : 0.01 V·A 5 A için : 0.2 V·A
Akım Devresi Termik Dayanımı	100 I_n / 1 s 4 I_n (20 A) / Sürekli
Akım Devresi Dinamik Dayanımı	250 I_n / 10 ms
Akım Trafosu Seçimi	$I_n = 1$ A : 1 V·A, 5P10 veya 5P20 (Sekonder kablo 10 m x 2.5 mm ² olarak alınmıştır.) $I_n = 5$ A : 5 V·A, 5P10 veya 5P20 (Sekonder kablo 10 m x 2.5 mm ² olarak alınmıştır.)
1.2 Yardımcı Besleme Gerilimi (U_{aux})	
Nominal Çalışma Sahası	(24-250) V_{DC} , (100-250) V_{AC}
Çalışma Aralığı	(21-275) V_{DC} , (80-275) V_{AC}
DC Beslemede Güç Tüketimi	Paux min : 4.5 W Paux max : 8.0 W
AC Beslemede Güç Tüketimi	Saux min : 9.0 V·A Saux max : 15.0 V·A
1.3 Çıkış Röleleri ve Kontak Kapasiteleri	
Açma Rölesi	Enversör kontaklı (C/O), 1 adet.
İç Arıza İzleme Rölesi (Watchdog)	Enversör kontaklı (C/O), 1 adet.
Programlanabilir Röleler	Enversör kontaklı (C/O), 2 adet. Kapayan kontaklı (N/O), 4 adet.
Röle Kontak Karakteristikleri	
Nominal değerler	8 A / 250 V_{AC} Omik, 8 A / 24 V_{DC} Omik
Kısa süreli taşıma akımı	16 A / 3 s, 30 A / 0.5 s
Max. anahtarlama gerilimi	440 V_{AC}
Max. anahtarlama akımı	16 A
Max. anahtarlama gücü	Kapama 2.2 kW / 2.2 kV·A Açma 50 W / 2.2 kV·A
1.4 Programlanabilir Girişler	
Programlanabilir Giriş Sayısı	7 adet, optik izolasyonlu.
Nominal Uyarma Gerilimi	(24-250) V_{DC} , (110-250) V_{AC}
Uyarma Gerilimi Çalışma Sahası	(21-275) V_{DC} , (80-275) V_{AC}
Giriş aktivasyon süresi	≤ 15 ms
Her bir girişin çekebileceği max. akım	3 mA
Programlanabilir Girişlere Atanabilecek Fonksiyonlar	
Pasif	Girişi fonksiyonsuz bırakmak için kullanılır.
Kilidi çöz	Çekmiş ve kilitlemiş röleler reset edilir.
52a	Kesici normalde açık kontağı izlenir.
52b	Kesici normalde kapalı kontağı izlenir.
Kesici konumu	Kesici konumunun röle üzerinden izlenmesi için kullanılır.
tZR1 başlat	1. yardımcı zaman rölesi sayacını başlatmak için kullanılır.
tZR2 başlat	2. yardımcı zaman rölesi sayacını başlatmak için kullanılır.
Blokaj 1	Grup 1 koruma ayarlarında, rölenin seçilmiş koruma eşiklerini bloke etmek için kullanılır.

Teknik Değerler	
Programlanabilir Girişlere Atanabilecek Fonksiyonlar (Devam)	
Geciktirme Sel. 1	Grup 1 koruma ayarlarında, rölenin seçilmiş koruma eşik ayar zamanlarını uzatmak için kullanılır.
Dalga Şekli Başlat SYY verme	Dalga şekli kaydını başlatmak için kullanılır. Rölenin seçilmiş koruma eşiklerini belirlenen bir zaman için belirlenen seviyelere yükseltmek için kullanılır.
Kesici Yay Hatası Grup seçme	Kesici kurma hatası kontağı bilgisini izlemek için kullanılır. Röledeki G1 ve G2 koruma ayar grupları arasında geçiş yapmak için kullanılır.
TKR bloke	Tekrar kapama fonksiyonunu devre dışı bırakmak için kullanılır.
Reset %θ	Termik ısınma yüzdesini sıfırlamak için kullanılır.
Açma Devresi Den.	Kesici açma devresi denetiminde kullanılır.
RL1-RL6 Reset	Varsa, kilitlenmiş rogramlanabilir çıkışların resetlenmesi için kullanılır.
Reset LED	Alarmları silmek için kullanılır.
Basınç Açma	Basınç açma kontağı bilgisini değerlendirir.
Buchholz Alarm	Buchholz alarm kontağı bilgisini değerlendirir.
Buchholz Açma	Buchholz açma kontağı bilgisini değerlendirir.
Temp. Alarm	Temperatür alarm kontağı bilgisini değerlendirir.
Temp. Açma	Temperatür açma kontağı bilgisini değerlendirir.
Blokaj 2	Grup 2 koruma ayarlarında, rölenin seçilmiş koruma eşiklerini bloke etmek için kullanılır.
Geciktirme Sel. 2	Grup 2 koruma ayarlarında, rölenin seçilmiş koruma eşik ayar zamanlarını uzatmak için kullanılır.
1.5 RS485 Seri Haberleşme Portu	
Bağlantı Kablosu	Ekranlı, çift damarlı haberleşme kablosu (LIYCY 2 x 0.75 mm ²).
Bağlantı yeri	Arka klemens grubunda RS485 haberleşme için 4 terminal bulunmaktadır; bunlar alma, gönderme, ortak referans ve sonlandırma direnci terminalleridir.
Haberleşme Protokolü	DEMCOM (DEMA haberleşme protokolü), MODBUS RTU ve IEC60870-5-103.
Haberleşme Hızı	min. 1,200 baud, max. 38,400 baud.
Yalıtım Seviyesi	2,000 V / 1 d.
1.6 USB Seri Haberleşme Portu	
Bağlantı Şekli	Röle ile PC arasında yapılır.
Bağlantının Kullanımı	USB seri haberleşme portu, rölenin DigiConnect PC programı ile izlenmesi ve programlanması için kullanılır.
Bağlantı Noktası	Röle ön yüzü, koruma kapağı altında USB B-tipi konnektör.
Haberleşme Protokolü	DEMCOM (DEMA haberleşme protokolü) ve MODBUS RTU.
Haberleşme Hızı	min. 1,200 baud, max. 38,400 baud.
1.7 Kumanda Arayüz Butonları	
S1, S2, S3, S4, S5 Butonları	LCD ekranın alt satırında çıkan işlevlere göre görev yaparlar.
Reset Butonu	Döngüsel olarak "Ana Ekran", "Programlanabilir LED'ler menüsü" ve varsa "Alarmlar" menülerine ulaşımı sağlar. Herhangi bir menüde iken; ilk basışta L5 - L12 programlanabilir LED'lerini gösteren menüye, ikinci basışta (varsa) Alarm menüsüne, daha sonra ana ekrana ve son olarak başlangıç ekranına (örneğin büyük ekran RMS akım göstergesi) gidilir. Reset butonu koruma kapağı açık veya kapalı iken kullanılabilir.

Teknik Değerler	
2 Koruma Fonksiyonları	
2.1 Faz Aşırı Akım Korumaları [ANSI 50/51]	
Ölçme Tekniği	Ana harmonik akımı.
Akım Ölçme Aralığı	(0.1-40) I_n Not: Cihazın max. 40 I_n ölçtüğü dikkate alınarak, özellikle ters zaman eğri ayarlarında, max. akım katsayılarının 40 I_n 'i geçemeyeceği göz önünde bulundurulmalıdır.
Koruma Eşikleri ve Ayar Sahaları	I_n nominal akımın katları şeklinde birbirinden bağımsız olarak ayarlanabilen 3 eşik mevcuttur. 1.eşik ve ayar aralığı : (0.1-25) I_n , 0.01 I_n adımlarla. 2.eşik ve ayar aralığı : (0.5-40) I_n , 0.01 I_n adımlarla. 3.eşik ve ayar aralığı : (0.5-40) I_n , 0.01 I_n adımlarla.
Arıza başlatma akım değeri	Üç eşikte ayar değerinin 1.05 katından itibaren.
Akım Reset Oranı (Histerizis)	~%95
En Hızlı / Ani Açma Süresi	~35 ms
Eşiği aşan akımın min. reset zamanı (Drop out time)	~40 ms
Faz Korumaları Açma Zaman Gecikmeleri	$tI>$, $tI>>$, $tI>>>$ eşikleri için geçerlidir. DMT, Definite Minimum Time : sabit zamanlı karakteristik. Ayar aralığı: (0.01-150) s, adım: 0.01 s. IDMT, Inverse Definite Minimum Time : ters sabit zamanlı karakteristik. TMS, Time Multiplier Setting, Zaman Çarpanı Ayarı. Ayar aralığı : (0.025-3.2), adım: 0.001.
Seçilebilir Ters Zaman Eğri Tipleri	IEC STI, IEC Short Time Inverse : IEC kısa zamanlı ters eğri. IEC SI, IEC Standard Inverse: IEC standart ters eğri. IEC VI, IEC Very Inverse : IEC çok ters eğri. IEC EI, IEC Extremely Inverse : IEC aşırı ters eğri. IEC LTI, IEC Long Time Inverse : IEC uzun zamanlı ters eğri. SA, semiconductor protection : yarıiletken koruma eğrisi. SB (DI), definite inverse : sabite yakın ters eğri. SC (CO2), short time inverse : kısa zamanlı özel ters eğri. SD (CO8), long time inverse : uzun zamanlı özel ters eğri. SE (CO-C3H), normal inverse : normal özel ters eğri. IEEE MI, IEEE Moderately Inverse : IEEE/ANSI ılımlı ters eğri. IEEE VI, IEEE Very Inverse : IEEE/ANSI çok ters eğri. IEEE EI, IEEE Extremely Inverse : IEEE/ANSI aşırı ters eğri.
Faz Korumaları Reset Zaman Gecikmeleri	$tI>$, $tI>>$, $tI>>>$ eşikleri için geçerlidir. DMT, Definite Minimum Time : sabit zamanlı karakteristik. Ayar aralığı: (0.04-100) s, adım: 0.01 s IDMT, Inverse Definite Minimum Time : ters sabit zamanlı karakteristik.
2.2 Toprak Aşırı Akım Koruması [ANSI 50N/51N]	
Ölçme Tekniği	Ana harmonik akımı.
Akım Ölçme Aralığı	T1 tipi toprak korumasında: (0.1 - 40) I_{en} , 0.01 I_{en} adımlarla. T2 tipi toprak korumasında: (0.02 - 5) I_{en} , 0.001 I_{en} adımlarla.
Koruma Eşikleri ve Ayar Sahaları	Her tip toprak koruma rölesi için I_{en} toprak nominal akımının katları şeklinde birbirinden bağımsız ayarlanabilen 3 eşik mevcuttur. T1 tipi toprak koruması için: (0.1 - 40) I_{en} . T1 $I_{e>}$ için : (0.1 - 25) I_{en} , 0.01 I_{en} adımlarla. T1 $I_{e>>}$ için : (0.5 - 40) I_{en} , 0.01 I_{en} adımlarla. T1 $I_{e>>>}$ için : (0.5 - 40) I_{en} , 0.01 I_{en} adımlarla.

Teknik Değerler	
2.2 Toprak Aşırı Akım Koruması [ANSI 50N/51N] (Devam)	
	T2 tipi toprak koruması için: (0.02 - 8) I _n . T2 I _{e>} için : (0.02 - 5) I _n , 0.001 I _n adımlarla. T2 I _{e>>} için : (0.02 - 5) I _n , 0.001 I _n adımlarla. T2 I _{e>>>} için : (0.02 - 5) I _n , 0.001 I _n adımlarla.
Arıza Başlatma Akım Değeri	Üç eşikte ayar değerinin yaklaşık 1.05 katından başlar.
Akım Reset Oranı (Histerizis)	~%95
En Hızlı / Ani Açma Süresi	~35 ms
Eşiği aşan akımın min. reset zamanı (Drop out time)	~40 ms
Toprak eşikleri açma zaman gecikmeleri	t _{Ie>} , t _{Ie>>} , t _{Ie>>>} için geçerlidir. Açma zamanları DMT sabit zaman, IDMT ters sabit zaman karakteristiklerine göre, veya faz açma zamanları için verilen eğri karakteristiklerine ayarlanabilir.
Toprak eşikleri reset zaman gecikmeleri	t _{Ie>} , t _{Ie>>} , t _{Ie>>>} için geçerlidir. Reset zaman değerleri ve eğri tipleri faz reset zaman gecikmelerindekiler ile aynıdır.
2.3 Termik Aşırı Yük Koruması [ANSI 49]	
Ölçme Tekniği	RMS (etkin) akım.
Akım Eşik Aralığı	I _{θ>} = (0.1-3.2) I _n , adım: 0.01 I _n .
Zaman Sabiti Aralığı	T _e : (1-200) d, adım: 1 d.
Açma Başlangıcı Öteleme Katsayısı	k : 1-1.5, adım 0.01
Açma (trip) Isıl Yüzdesi Ayar Sahası	Trip θ : %(50-200), adım: %1
Alarm Isıl Yüzdesi Ayar Sahası	Alarm θ : %(50-200), adım: %1
2.4 Kopuk İletken Koruması [% (I₂/I₁)>]	
Ölçme Prensipleri	% (I ₂ /I ₁)>, I ₁ : akım pozitif bileşeni, I ₂ : akım negatif bileşeni.
% (I ₂ /I ₁)> koruma aralığı	% (20-100), adım: %1
Açma Gecikmesi Aralığı	(1-14,400) s, adım: 1 s
2.5 Negatif Bileşen Aşırı Akım Koruması (I₂) [ANSI 46]	
Ölçme Tekniği	Ana harmonik akımı.
Akım Ölçme Aralığı	(0.1-40) I _n
Koruma Eşikleri ve Ayar Sahaları	DEMA CPM 310 rölelerinde birbirinden bağımsız çalışan 2 adet negatif bileşen koruma fonksiyonu ve eşikleri bulunmaktadır. I _{2>} = (0.1-40) I _n , adım: 0.01 I _n I _{2>>} = (0.1-40) I _n , adım: 0.01 I _n
Arıza Başlatma Akım Değeri	~1.05 I _s
Akım Reset Oranı (Histerizis)	~%95
Açma Zaman Gecikmeleri	Faz aşırı akım koruması açma zaman gecikmeleri ile aynıdır.
Reset Zaman Gecikmeleri	Faz aşırı akım koruması reset zaman gecikmeleri ile aynıdır.
2.6 Düşük Akım Koruması (I<) [ANSI 37]	
Ölçme Tekniği	Ana harmonik akımı.
Koruma Eşiği Ayar Sahası	I< = (0.02-1.0) I _n , adım: 0.01 I _n
Açma Zaman Gecikmesi Aralığı	tI< = (0.01-150) s, adım: 0.01 s
Düşük Akım Koruması Tetikleme Şartı	52a girişinin aktif edilmesi ve akımın ayarlanan eşik altına düşmesi.
Akım Reset Oranı (Histerizis)	~ %105
Arıza Başlatma Akım Değeri	~ I<

Teknik Değerler	
2.7 Çok Çevrimli Tekrar Kapama Rölesi (TEKR) [ANSI 79]	
Çevrim Sayısı	1-4 aralığında, programlanabilir sayıda.
Tekrar Kapama Tetikleme Koşulları	Her çevrim için ayrı ayrı programlanabilen aşağıdaki eşiklerle TEKR başlatılabilir: Faz eşikleri: tI>, tI>>, tI>>> Toprak Eşikleri: tIe>, tIe>>, tIe>>> tZR1, tZR2: bağımsız zaman röleleri ile TEKR başlatılabilir.
Tekrar Kapama Fonksiyonu Bloke Etme Şartları	Aşağıdaki durumlarda tekrar kapama fonksiyonu otomatik olarak bloke edilebilir: - Röle üzerinden TEKR fonksiyonunun "Pasif" edilmesi, - "TKR bloke" atanmış bir girişin aktive edilmesi, - Kesici yay hatası veya açma kapama zaman hatalarının oluşması, - Kesici kutup hatası oluşması, - Kesicinin arıza üzerine kapatılması, - Kesicinin manuel olarak kapatılması.
Ölü Zamanlar ve Ayar Aralıkları	tB1, tB2, tB3 ve tB4 sembolleri ile gösterilen 4 adet programlanabilir ölü zaman fonksiyonu. Ayar aralığı: (0.01-300) s, adım: 0.01 s
Reset Zamanı ve Aralığı	tR: (0.2-600) s, adım: 0.01 s
Yasaklama Zamanı ve Ayar Aralığı	tIN: (0.2-600) s, adım: 0.01 s
2.8 Otomatik Kontrol Fonksiyonları	
2.8.1 Soğuk Yükte Yol Verme	
Soğuk Yükler İçin Atanabilecek Eşikler	I>, I>>, I>>>, Ie>, Ie>>, Ie>>>, I2>, I2>>.
Ayar Sahası	%(20-500), adım: %1
Soğuk Yükte Yol Verme Zaman Aralığı	(0.1-3600) s, adım: 0.1 s
2.8.2 Çıkış Röle Ayarları	
Çıkış Rölelerine Atanabilen Fonksiyonlar	Açma (trip), I>, I>>, I>>>, tI>, tI>>, tI>>>, Ie>, Ie>>, Ie>>>, tIe>, tIe>>, tIe>>>, tI<, tI2>, tI2>>, trip Ø, Termik alarm Ø, kesici alarmı, 52 hatası, kopuk iletken, kesici kutup hatası, kesici kapama, tZR1, tZR2, TKR devrede, TKR kilitleme, Buchholz Alarm, Buchholz Açma, Temperatur Alarm, Temperatur Açma.
2.8.3 Trip Ayarları	
Trip (Açma) Rölesine Atanabilen Fonksiyonlar	tI>, tI>>, tI>>>, tIe>, tIe>>, tIe>>>, tI<, tI2>, tI2>>, Termik Trip Ø, kopuk iletken, tZR1, tZR2, Buchholz, Temperatur, Basınç.
2.8.4 Giriş Ayarları	
Girişlere Atanabilen Fonksiyonlar	Pasif, Kilidi Çöz, 52a, 52b, Kesici Konumu, tZR1 Başlat, tZR2 Başlat, Blokaj 1, Geciktirme Sel. 1, Dalga Şekli Başlat, SYY Verme, Kesici Yay Hatası, Grup Seçme, TKR Bloke, Reset %Ø, Açma Devresi Den., RL1-RI6 Reset, Reset LED, Basınç Açma, Buchholz Alarm, Buchholz Açma, Temp. Alarm, Temp. Açma, Blokaj 2, Geciktirme Sel. 2.
2.8.5 Blokaj (Öndeki Röleyi Kilitleme) Ayarları	
Blokaj Ayar Sayısı	2 adet, G1 ve G2 Koruma Ayar Grupları için birer adet.
Bloke Edilebilecek Fonksiyonlar	tI>, tI>>, tI>>>, tIe>, tIe>>, tIe>>>, tI<, tI2>, tI2>>, kopuk iletken, tZR1, tZR2.
2.8.6 Kesici Kutup Hatası Koruma Ayarları [ANSI 50BF]	
Düşük Akım Ayar Sahası	I< : (0.02-1) In, adım: 0.01 In
Kutup Hatası Zaman Aralığı	tKH : (0.1-10) s, adım 0.01 s
2.8.7 Yardımcı Zaman Rölesi (Timer) Ayarları	
Zaman Rölesi Sayısı	2 adet bağımsız zaman rölesi.
Zaman Başlatma Şekli	Atanmış bir girişin aktive edilmesi.
Zaman Ayar Aralığı	tZR1 & tZR2 : (0-600) s, adım: 0.01 s

Teknik Değerler	
2.8.8 Geciktirme Selektivitesi Ayarları	
Geciktirme Selektivitesi Ayar Sahası	2 adet, G1 ve G2 Koruma Ayar Grupları için birer adet.
Tetikleme Eşikleri	tI>>, tI>>>, tIe>>, tIe>>>
Geciktirme Zamanı	Ayar sahası: (0-500) s, adım: (0-01) s
2.8.9 Kesici Denetimi Ayarları	
Kesici Açma Süresi Denetimi	Ayar sahası: (0.05-1) s, adım: 0.01 s
Kesici Kapama Süresi Denetimi	Ayar sahası: (0.05-1) s, adım: 0.01 s
Kesici Açma Palsı Süresi	Ayar sahası: (0.1-5) s, adım: 0.1 s
Kesici Kapama Palsı Süresi	Ayar sahası: (0.1-5) s, adım: 0.1 s
Kesici Yay Hatası Denetimi	Ayar sahası: (0.1-600) s, adım: 0.01 s
Kesici Açma Numeratör Denetimi	Ayar sahası: 0-65355, adım: 1
Σ (Toplam Amper) Denetimi	Ayar sahası: (0-12,000x10 ⁴) A, adım: 1 A
Σ ² (Toplam Amper-Kare) Denetimi	Ayar sahası: (0-30,000x10 ⁸) A ² , adım: 1 A ²
Kesici Açma Devresi Denetimi	Atanmış girişin aktiften pasife geçmesi ile çalışır. tADD : (0.1-15) s, adım: 0.1 s
2.8.10 Programlanabilir LED Ayarları	
Programlanabilir LED Sayısı	8 adet, LCD ekran üzerinde L5, L6, ..., L12 sembolleri ile gösterilir. Herhangi bir menüde iken Alarm tuşuna bir defa basılarak ulaşılabilir. Aktif LED'e ait kutucukta flaşör ile işaret verilir.
Programlanabilir LED'lere Atanabilen Fonksiyonlar	Aşağıdaki fonksiyonların bir veya birden fazlası her bir programlanabilir LED'e atanabilir. Bir LED'e birden fazla fonksiyonun atanması ve LED'in aktive olması durumunda, hangi atanmış fonksiyonun LED'i aktive ettiği Alarm Menü'sünden görülebilir. I>, I>>, I>>>, Ie>, Ie>>, Ie>>>, tI>, tI>>, tI>>>, tIe>, tIe>>, tIe>>>, Termik trip Θ, kopuk iletken, kesici kutup hatası, programlanabilir girişler (#1, #2, #3, #4, #5, #6, #7), tZR1, tZR2, SYY Verme, TKR devrede, TKR kilitle, Buchholz Alarm, Buchholz Açma, Temperatur Alarm, Temperatur Açma, Kesici Alarm, I ₂ >, I ₂ >>, tI ₂ >, tI ₂ >>, I<, tI<, Basınç Açma.
Programlanabilir LED'lere Atanabilen Etiketler	L5 - L12 programlanabilir LED'lerine bir önceki maddede belirtilen fonksiyonlardan yalnızca birine ait etiket atanabilir veya etiket "Pasif" seçilebilir.
2.8.11 Kilitleme (Latching) Ayarları [ANSI 86]	
Kilitlenebilir Röleler	Açma (trip) rölesi; RL1, RL2, RL3, RL4, RL5, RL6 programlanabilir çıkışları.
Açma (trip) Rölesini Kilitlemek Üzere Atanabilen Fonksiyonlar	tI>, tI>>, tI>>>, tIe>, tIe>>, tIe>>>, tI<, tI ₂ >, tI ₂ >>, Termik Trip Θ, kopuk iletken, tZR1, tZR2, Buchholz açma, Temperatur açma, Basınç açma.
Programlanabilir Röleleri Kilitlemek Üzere Atanabilen Fonksiyonlar	Programlanabilir röleye atanmış olan fonksiyonların aktive olması ile kilitleme tetiklenebilir.
2.8.12 Alarm Ayarları	
Alarm Ekranının Silinmesi Seçeneği	Otomatik (yeni alarmlar eski alarmları siler), Manuel (yeni alarmlar öne alınır, eski alarmlar da görüntülenebilir).
Alarm Gizleme	Ani eşik alarmlarının gizlenmesi veya gösterilmesi.
2.8.13 Fabrika Ayarlarına Geri Dön	
Ana Menü altındaki Sistem Ayarları Menü'sünden ulaşılabilir; bu fonksiyon ile, röle ilgili bölümde açıklanan varsayılan (default) ayarlara döndürülür.	

Teknik Değerler	
2.9 Olay Kayıtları	
Kayıt Türü	Ayar değişiklikleri, açma bilgileri, geçici eşik aşımaları, alarmlar vb. fonksiyonlar gerçek zaman saati etiketi atılarak kaydedilir.
Etiket Şekli	Zaman bilgisi : gün / ay / yıl, saat / dakika / saniye / milisaniye.
Olay Ayrım Süresi	1 ms
Olay Kaydı Sayısı	150 adet.
Kayıt Defterleri	Olay adı, zamanı; uygulanabilirse: genlik, kaynak ve giriş - çıkış seviyeleri.
İzleme Yeri	Cihaz üzerinden veya PC programı üzerinden.
2.10 Dalga Şekli Kaydı	
Dalga Şekli Kayıt Sayısı	5 adet
Dalga Şekli Kayıt Süresi	3 s
Dalga Şekli Kayıt Zaman Dilimi	Kayıt tetikleme öncesi 0.4 s Kayıt tetikleme sonrası 2.6 s
Ölçme Bilgileri	Akım eğrisi.
İzleme Yeri	PC programı.
Tetikleme Şekli	Atanmış bir input ile veya akım eşliğinin geçilmesi ile.
2.11 Hata Oranları	
Akım başlatma ve Hatası	Ayar değerinin 1.05 (SA Semiconductor eğrisinde 1.6) katında, hata: $\pm 0.1 I_s$
Korumadaki Akım Eşik Hatası	$\pm \% 2$
Sabit ve Ters Zaman Gecikme Hatası	$\pm \% 5$ veya ± 40 ms (iki kategoriden en az bir tanesi sağlanmalıdır). (2 - 20) I_s arasında geçerlidir. Ölçülen max. akım $40 I_n$ 'dir.
Termik Gecikme Hatası	$\pm \% 5$ veya ± 200 ms (iki kategoriden en az bir tanesi sağlanmalıdır). (1.5 - 8) I_s arasında geçerlidir.
Ölçme Hatası	$I = I_n$ 'de $\pm \% 1$
2.12 Akım Trafosu Bilgileri	
Primer Faz Nominal Akım	Ayar sahası: (1-9999) A, adım: 1 A
Sekonder Faz Nominal Akım	1 A veya 5 A. Dip-switch ayarları ayrıca yapılmalıdır.
Primer Toprak Nominal Akım	Ayar sahası: (1-9999) A, adım: 1 A
Sekonder Toprak Nominal Akım	T1 tipi toprak koruması için; T1-1A veya T1-5A; T2 tipi toprak koruması için; T2-1A veya T2-5A. Dip-switch ayarları ayrıca yapılmalıdır.
2.13 Genel Bilgiler	
Dielektrik Test Dayanımı	2,000 V / 50 Hz / 1 d ve 2,200 V / 50 Hz / 1 s
Montaj Şekli	Pano kapağına vida ile montaj.
Röle Kutusu Mekanik Yapısı	Soketli ve kızaklı yapı, otomatik akım trafo sekonder uç köprüleme.
Röle Kutusu Ölçüleri	144 mm x 179 mm x 200 mm (en x yükseklik x derinlik)
Röle Kutusu Koruma Sınıfı	Röle ön yüzünde IP52, arka yüzde ve terminalerde IP20
Çalışma, Depolama ve Taşıma Sıcaklığı	min. -25 °C, max +70 °C
Röle Ağırlığı	3.5 kg

Tip Testleri

Tip Test Deneşleri

Deneşler Türkak akreditasyonlu TÜBİTAK/UME ve TSE Elektrik-Elektronik Laboratuvarları'nda yapılmıştır.

A - Yalıtım Testleri

EN 60255-5 Dielektrik Dayanım Testi : 2 kV / 50 Hz / 1 dakika.

EN 60255-5 Yalıtım Direnci Testi : >100 MΩ / 500 V_{DC}.

EN 60255-5 Darbe Gerilim Testi : Sınıf 3: 5 kV @ ((1.2/50) μs - 0.5 J), 3 pozitif + 3 negatif darbe.

B - EMC Bağışıklık Testleri

EN60255-22-1 Yüksek Frekans Testi : Sınıf 3: 2.5 kV, 1 MHz.

EN60255-22-2 Elektrostatik Deşarj : Sınıf 3: 6 kV / 8 kV kontak ve hava deşarjı.

EN60255-22-3 Alan Etkisi Bağışıklığı Sınıf 3: Genlik modülasyonu 10 V/m, 80-1,000 MHz; Nokta frekans uyg. 10 V/m, (80/160/450/900) MHz; Darbe frekans uyg. 10 V/m, 900 MHz.

EN60255-22-4 Hızlı Geçici Rejim Değişikliği (Burst) : Sınıf 4: 4 kV / 2.5 kHz.

EN60255-22-5 Ani Yükselme Dalga Gerilimi (Surge) : Sınıf 3 : 2 kV.

EN60255-11 DC Yardımcı Besleme Kesilmeleri ve Üzerindeki AC Dalgacık Etkisi Testi : Kesilme: 400 ms @ 220 V_{AC}/V_{DC}; dalgacık oranı: %12.

C - EN60255-25 EMC Testlerde Yayma : 0.15 - 30 MHz

D - Mekanik Dayanım Testleri

EN60255-21-1 Sinüsoidal Titreşim Tepkisi Testi : Sınıf 1: Titreşim Tepkisi: f = (10-150) Hz; Geçiş = 60 Hz, Genlik = 0.035 mm; Tepe İvmesi = 1 G, 3 ekseninde.

EN60255-21-2 Mekanik Darbe ve Çarpma Deneşleri : Sınıf 1.

EN60255-21-3 Sinüsoidal Sismik Deneş : Sınıf 1: f = 2-35 Hz, Geçiş = 8 Hz, yatay genlik = 3.5 mm, ivme = 1 G, dişey genlik = 1.5 mm, ivme =0.5 G.

EN60529 Diş Kutu Koruma Derecesi : Ön yüz IP52: toz ve eğimli damlayan suya karşı dayanım; Terminaller IP20: 12 mm'den büyük cisimlere karşı koruma.

EN60695-2-12 Plastik Malzemelerin Yanma Dayanımı : 900 °C'ye kadar ısıtılmış akkor tel ile yapılan röle plastik aksamı tutuşmazlık testi.

E - İklimsel Dayanım Testleri

EN60068-2-1 Kuru Soğuk Hava Dayanım Testi : -25 °C, 72 saat. Çalışma/depolama/taşıma için.

EN60068-2-2 Kuru Sıcak Hava Dayanım Testi : +70 °C, 72 saat. Çalışma/depolama/taşıma için.

EN60068-2-3 veya HD323.2.3 S2 : +40°C, %93 bağıl nem, 56 gün süre ile. Çalışma/depolama/taşıma için geçerli. Sıcak Nem Dayanımı.

F - Aşırı Yük Kapasite Testleri

EN60255-6 Devamlı Yüklenme Akımı Testi : Sürekli 4 I_n (20 A) yüklenme.

EN60255-6 Termik Dayanım Akımı Testi : 100 I_n (500 A) / 1 s.

EN60255-6 Dinamik Dayanım Akımı Testi : 250 I_n (1.25 kA) / 10 ms.

Sipariş Kodları

DEMA CPM 310 G Dijital Aşırı Akım Koruma Rölesi siparişleri verilirken kullanılacak model kodları aşağıda verilmiştir.

		C P M 3 1 0 G									
		C	P	M	3	1	0	G			
Standart Ürün Kodu	CPM 310 G	C	P	M	3	1	0	G			
Toprak Ayar Sahası	T1 Tipi (0.1 - 40) I _{en}								1		
	T2 Tipi (0.02 - 8) I _{en}								1		
Haberleşme Protokolleri	MODBUS / IEC 60870-5-103 / DEMCOM									1	
Birincil Menü Dili	Türkçe										A
	İngilizce										B
İkincil Menü Dili	Türkçe										A
	İngilizce										B
	Fransızca										C
	Almanca										D
	İtalyanca										E

Örnek Model ve Sipariş Kodlaması

- *CPM 310 G 11AB* :
CPM 310 G Dijital Aşırı Akım Koruma Rölesi,
T1 ve T2 tipi toprak ayar sahası özellikleri,
MODBUS, IEC 60870-5-103 ve DEMCOM haberleşme protokolleri ile haberleşme desteği,
Menü Dilleri : Fabrika çıkış menü dili Türkçe, alternatif menü dili İngilizce. □



CPM 310 G Dijital Aşırı Akım Koruma Rölesi Genel Broşürü TR
CPM 310 G Digital Overcurrent Protection Relay Brochure EN

Versiyon: 2011.02c

38 sayfa

14.02.2011

Hazırlayan: Elek. Müh. Ali Köseoğlu

© Dema Röle San. ve Tic. A.Ş. 1977 - 2011

Adres: Zümrütevler Mh., Atatürk Cd., İnanç Sk., No.: 4, 34852, Maltepe, İstanbul.

Tel. : +90 (216) 352 77 34

+90 (216) 352 77 35

Fax. : +90 (216) 442 17 95

www.demarelay.com

dema@demarelay.com