

# K101-A2

## İŞIKLI ÇOK SESLİ KORNA

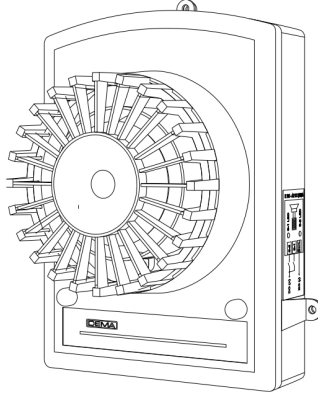
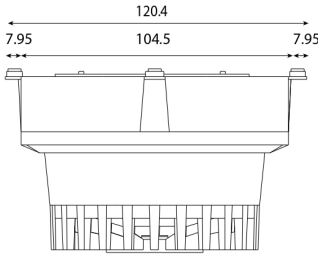
İşiklı çok sesli kornalar; endüstriyel tesislerde ve sistem odalarında kullanılan sesli ve görsel uyarı sistemleridir.

Elektronik devresi sürekli çalışmaya olanak veren K 101 - A2 işiklı çok sesli korna cihazı, sınıfındaki en yüksek ses ve ışık şiddetini sunmakta ve güvenilir bir ihbar sisteminin kurulmasına olanak vermektedir.

Uygulamadaki tüm yardımcı besleme gerilimleri için üretilebilen K 101 - A2 cihazları, 2010 yılında müşterilerimizin kullanımına sunulmuştur.



### K101-A2 GENEL ÖLÇÜLER



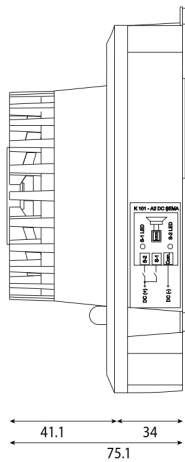
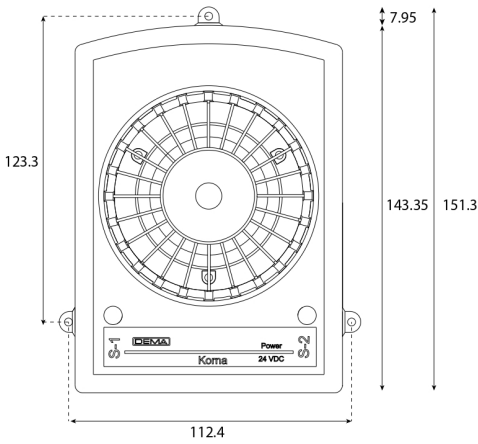
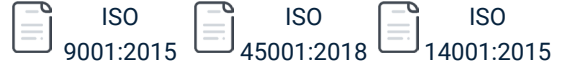
### K101-A2 ÜST GÖRÜNÜŞ

### K101-A2 PERSPEKTİF

### ÖZELLİKLER

- 110 V<sub>AC</sub> / 110 V<sub>DC</sub> model çeşitliliği
- Yüksek ses ve ışık şiddeti
- 2 renkli LED (kırmızı-sarı) ihbarı
- 32 grup yüksek sesli tonda ihbar
- IP20 koruma sağlayan yeni nesil kutu

### SERTİFİKALAR



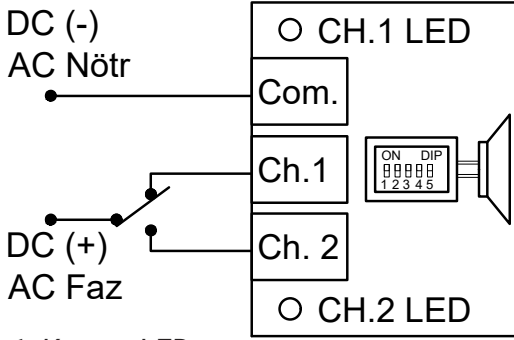
### K101-A2 ÖN GÖRÜNÜŞ

### K101-A2 YAN GÖRÜNÜŞ



# K101-A2 IŞIKLI ÇOK SESLİ KORNA

## K101-A2 DEVRE ŞEMASI



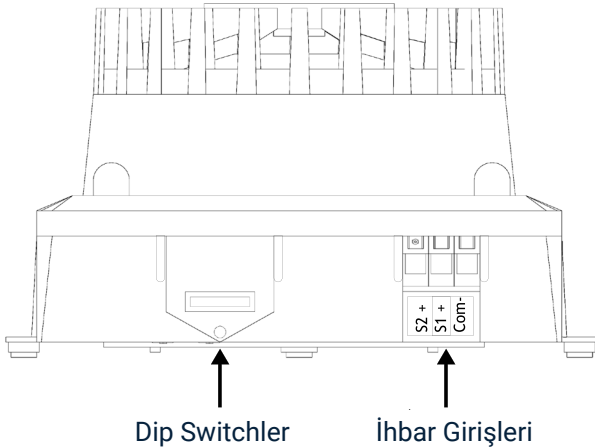
Ch.1: Kırmızı LED  
Ch.2: Sarı LED



## TEKNİK ÖZELLİKLERİ

Nominal Besleme Gerilimi (Un)	24 VDC	48 VDC	110 VDC	220 VDC	(110-230) VDC
İhbar Kanalı Sayısı	2 adet				
Çalışma Gerilimi Aralığı	(-20% + 15%)Un				(-20% + 10%) Un
Boşta Güç Tüketimi	0 W				0 V·A
Max. Güç Tüketimi (U= Umax)	2.0 W	2.7 W	4.6 W	10.8 W	13.7 V·A
Kablo Girişleri	Fiş - soket sistemine $q \leq 1.5 \text{ mm}^2$ ince çok telli ve tek telli kablolar ile				
Ses Basıncı Seviyesi (U =1.0Un, d=1m)	(85 - 98) dB				
Ton Sayısı	32 adet				
Seçilebilir Ses Grubu Sayısı	32 grup				
LED Sayısı	2 adet yüksek parlaklıklı, geniş görüş açılı kırmızı ve sarı LED.				
LED Sayısı	En = 120.4 mm / Yükseklik = 151.3 mm / Derinlik = 75.1 mm				
Montaj Şekli	Dikey				
Koruma Sınıfı	IP20				
Ağırlık	263 g				

## K101-A2 ALT GÖRÜNÜM



## DEMA RÖLE SAN. ve TİC. A.Ş.

Tel: +90 (216) 352 77 34-35 / Fax: +90 (216) 442 17 95 / info@demarole.com.tr / www.demarole.com.tr

DEMA