

# CPM 312-SE

## DİJİTAL ÇOK FONKSİYONLU SABİT TİP AKIM KORUMA RÖLESİ

CPM 312-SE , röle sektörü üzerine 50 yıllık bir tecrübe ile, müşterilerimizle sıkı bir işbirliği içerisinde tasarlanmış, Akıllı Şebeke ve Otomasyon Sistemleri ile uyumlu, Aşırı Akım Koruma Rölesi olup Yüksek ve Orta gerilim tesisleri için; yüksek güvenlik, kontrol ve ölçüm alanında kullanımı kolay, gelişmiş çözümler sunar.



### FONKSİYON

### ANSI KODU

### CPM 312-SE

Faz Aşırı Akım	50/51 P	3 eşikli
Toprak Aşırı Akım	50/51N	3 eşikli
Negatif Bileşen Aşırı Akım	46	2 eşikli
Düşük Akım	37	1 eşikli
Termik Aşırı Yük	49	2 eşikli
Otomatik Tekrar Kapama	79	4 çevrimli
Kopuk İletken	46BC	
Soğuk Yükte Yol Verme	CLPU-50/50N	
Kilitleme Rölesi	86	
Açma Devresi Denetimi	74TCS	
Arıza Üzerine Kapama	50HS (SOTF)	
Kesici Arıza Ayarları	50BF	
Blokaj Selektivitesi	68	
Demeraj Akımı Blokajı	68	

### ÖLÇÜMLER/KAYITLAR

RMS Akım Ölçümü  
Max Rms Akımlar Ölçümü  
Temel Bileşen Akımlar Ölçümü  
P/N Bileşen Akımlar Ölçümü  
Frekans, Akım, Termik ( $\theta$ ) Ölçümü  
Kesici Ölçümleri  
Tekrar Kapama Ölçümleri  
Olay Kayıtları  
Arıza Kayıtları  
Alarm Kayıtları  
Comtrade Dalga Şekli Kayıtları

### INPUT/OUTPUT

7 adet Input  
7 adet Output

### HABERLEŞME

Ethernet  
- MODBUS TCP  
- IEC61850  
RS485  
- MODBUS RTU  
- IEC60870-5-103  
USB (ön port)

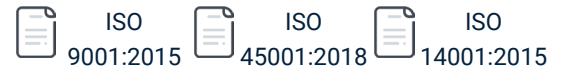
### KULLANIM ALANLARI



### ÖZELLİKLER

- Geniş IEC, ANSI ve Özel Eğri Desteği
- 8 adet Programlanabilir Sanal LED
- Aktif edilmiş fonksiyonların tek ekranda gösterilmesi (2 Grup)
- Röle Test Cihazı kullanmadan Fonksiyon Testi
- Geniş LCD Ekranı (128 x 64 pix) vasıtası ile 1,5 - 2 m mesafeden R-S-T-N akımlarının görülmesi
- 8 farklı senaryo için lojik denklemler
- Menüden seçilebilen 1-5 A Sekonder Akım Trafosu çalışma esnekliği
- Öndeki Röleyi Geciktirerek Blokaj
- Temperatür/Buchholz/Basınç Koruma
- 6 adet Fiziksel INFO LED (Faz Arıza, Toprak Arıza, İç Arıza, Açma, Alarm)
- Özelleştirilmiş Giriş
- Uzaktan veya lokal Alarm-Reset
- Alarm ve arıza kayıtlarının tek tuşla gözükməsi
- Uzaktan veya lokal kesici açma kapama
- Ön ve arka panelde sırasıyla IP52 ve IP20 koruması

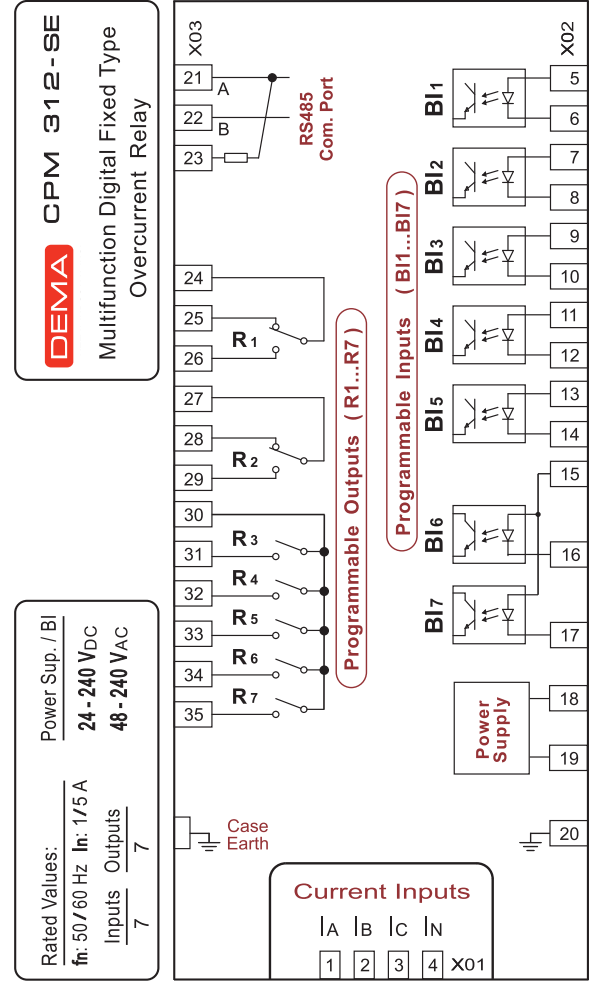
### SERTİFİKALAR



# CPM 312-SE DİJİTAL ÇOK FONKSİYONLU SABİT TİP AKIM KORUMA RÖLESİ



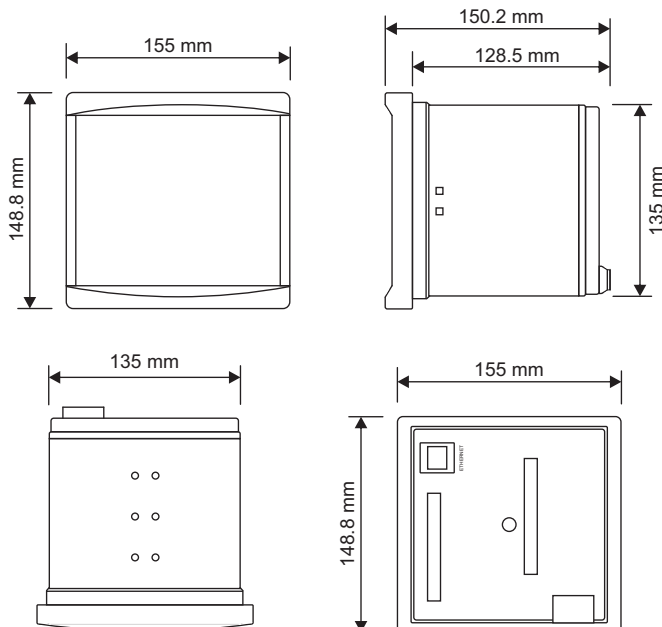
## CPM 312-SE DEVRE ŞEMASI



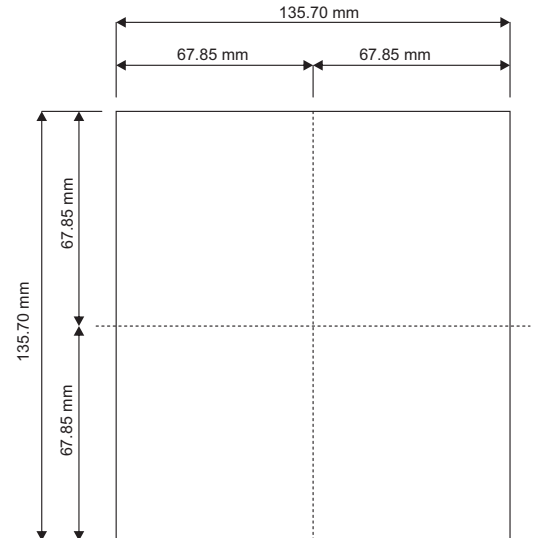
## TEKNİK ÖZELLİKLERİ

Besleme Gerilimi - Nominal	(24-240) V <sub>DC</sub> / (48-240) V <sub>AC</sub>
Besleme Gerilimi - Sınır Değerler	(19-280) V <sub>DC</sub> / (36-264) V <sub>AC</sub>
Yardımcı Besleme Güç Tüketimi	Max. 8 W / 15 VA
Akım Girişleri	(1/5)A, 3 Faz / 1 Toprak
Akım Giriş Yükleri	I <sub>n</sub> : 1A ise 0.01VA, I <sub>n</sub> : 5A ise 0.2 VA
Faz/Toprak Ölçme Tekniği	Ana harmonik
Termik (ANSI 49) Ölçme Tekniği	RMS akım
Programlanabilir Giriş Sayısı	7 adet, optik izolasyonlu
Programlanabilir Çıkış Sayısı	7 adet
Menü Dil Seçenekleri	Türkçe / İngilizce
Haberleşme Hızı	Max 115,200 baud
Drop-out Zamanı	40 ms
Çalışma ve Depolama Sıcaklığı	-25°C / +70 °C
Ağırlık	1.3 kg net

## CPM 312-SE GENEL ÖLÇÜLER



## DRC 144 - S06 PANO KESİM ŞEMASI



## DEMA RÖLE SAN. ve TİC. A.Ş.

Tel: +90(216) 352 77 34-35 / Fax: +90(216) 442 17 95 / info@demarole.com.tr / www.demarole.com.tr

