

IR101-KA2

İHBAR RÖLESİ

DEMA IR101-KA2; AG, OG ve YG tesislerinde kullanılmak üzere tasarlanmış; gelişmiş fiziksel ve fonksiyonel özellikleri ile kullanıcıya kolaylık tanıyacak şekilde geliştirilmiş modern bir ihbar rölesidir.

DEMA IR101-KA2 modeli, DEM A IR101-KA1 modelinin geliştirilmiş versiyonudur; ISO 9001:2015 Kalite Güvence Sistemi denetiminde üretilen ürün; birçok mekanik ve ölçüsel iyileştirmelerden geçirilmiştir.



TEKNİK ÖZELLİKLERİ

| | |
|---|--|
| Besleme Gerilimi | (24 / 48 / 110 / 220) V _{DC} |
| Besleme Gerilimi Aralığı | +%15 U _{r-aux} / -%15 U _{r-aux} |
| Bekleme Durumu Güç Tüketimi | 0W |
| Maksimum Güç Tüketimi (Harici korna hariç.) | max.16 W (572 mA / 24 V _{DC} modeli için) max.18 W (322 mA / 48 V _{DC} modeli için) max.24 W (189 mA / 110 V _{DC} modeli için) max.42 W (166 mA / 220 V _{DC} modeli için) |

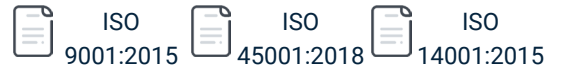
KULLANIM ALANLARI



ÖZELLİKLER

- 10 adet bağımsız ihbar girişi ve çıkışı.
- Yazıcı ile etiketleme için şablon dosyası
- Değiştirilebilir ihbar etiketleri.
- Çok düşük güç tüketimi.
- 1,000,000 saat ortalama ömürlü ve yüksek parlaklıklı LED sinyaller.
- LED test etme özelliği.
- LED ihbarlı korna çıkışı.
- Korna susturma özelliği.
- Uzaktan korna susturma ve sinyal silme için girişler.
- Kapak üzerine entegre IP52 butonlar.
- Yüksek hassasiyetli imalat.
- Kızaklı ve değiştirilebilir iç ünite.
- Toprak sürekliliği ve yüksek işletme güvenliği sağlayan kutu ve iç ünite yapısı.
- Ön yüzde IP52, arka yüzde IP20 koruma sağlayan yeni nesil kutu.

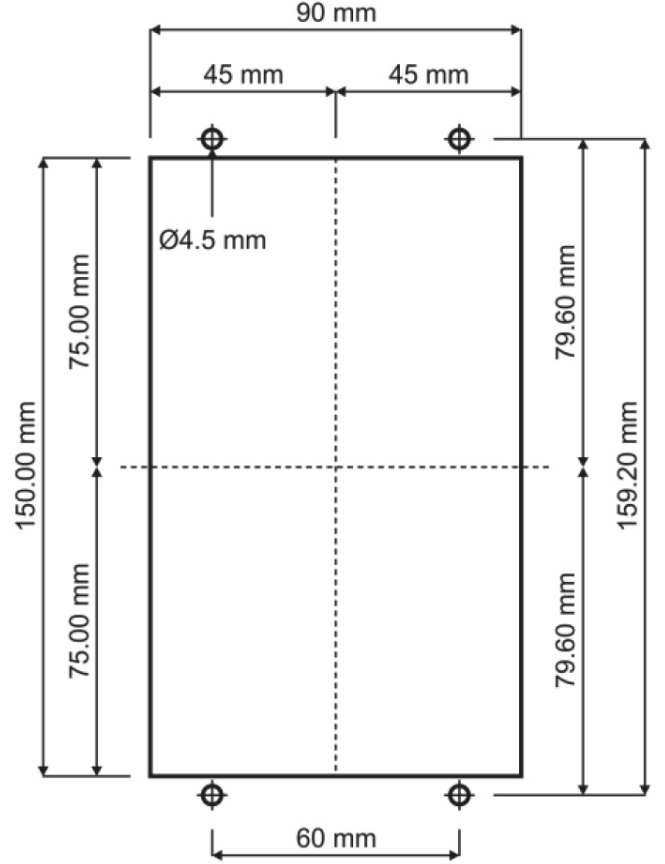
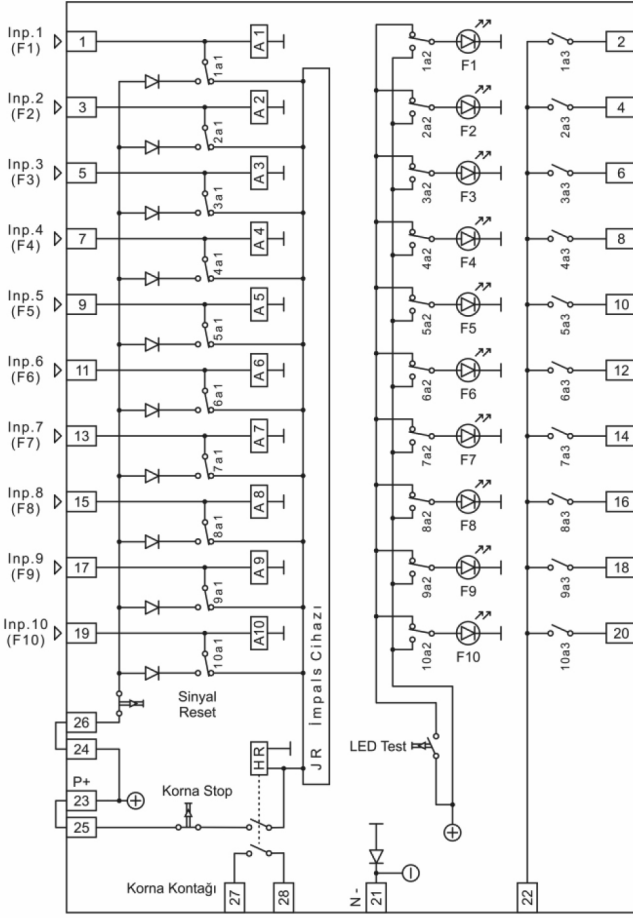
SERTİFİKALAR



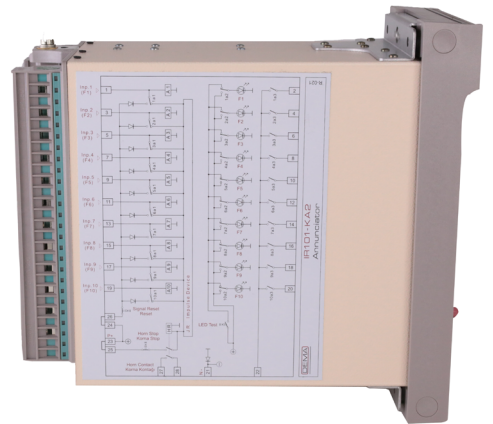
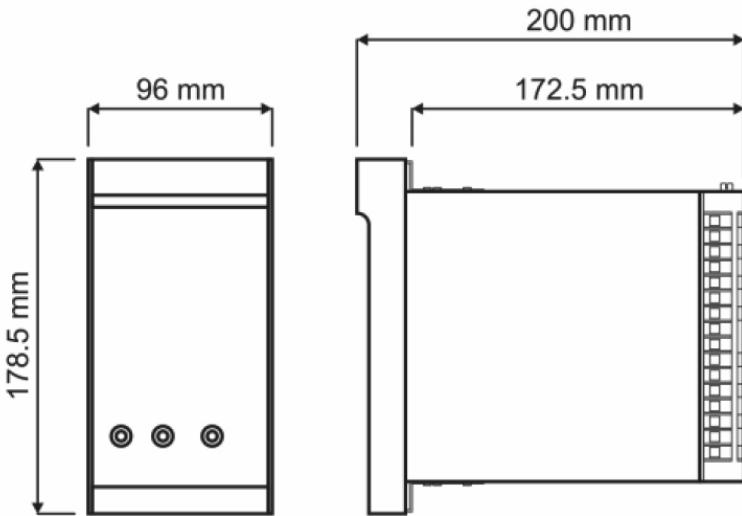
IR101-KA2 İHBAR RÖLESİ

IR101-KA2 DEVRE ŞEMASI

PANO KESİM ŞEMASI



IR101-KA2 GENEL ÖLÇÜLER



DEMA RÖLE SAN. ve TİC. A.Ş.

Tel: +90 (216) 352 77 34-35 / Fax: +90 (216) 442 17 95 / info@demarole.com.tr / www.demarole.com.tr

DEMA