

IR61-KA2

İHBAR RÖLESİ

DEMA IR61-KA2; AG, OG ve YG tesislerinde kullanılmak üzere tasarlanmış; gelişmiş fiziksel ve fonksiyonel özellikleri ile kullanıcıya kolaylık tanıyacak şekilde geliştirilmiş modern bir ihbar rölesidir.

DEMA IR61-KA2 modeli, DEMA IR61-KA1 modelinin geliştirilmiş versiyonudur; ISO 9001:2015 Kalite Güvence Sistemi denetiminde üretilen ürün; birçok mekanik ve ölçüsel iyileştirmelerden geçirilmiştir.



TEKNİK ÖZELLİKLERİ

Besleme Gerilimi	(24 / 48 / 110 / 220) V _{DC}
Besleme Gerilimi Aralığı	+%15 U _{r-aux} / -%15 U _{r-aux}
Bekleme Durumu Güç Tüketimi	0W
Maksimum Güç Tüketimi (Harici korna hariç.)	max.16 W (572 mA / 24 V _{DC} modeli için) max.18 W (322 mA / 48 V _{DC} modeli için) max.24 W (189 mA / 110 V _{DC} modeli için) max.42 W (166 mA / 220 V _{DC} modeli için)

KULLANIM ALANLARI



ÖZELLİKLER

- 6 adet bağımsız ihbar girişi ve çıkışı.
- Yazıcı ile etiketleme için şablon dosyası
- Değiştirilebilir ihbar etiketleri.
- Çok düşük güç tüketimi.
- 1,000,000 saat ortalama ömürlü ve yüksek parlaklıklı LED sinyaller.
- LED test etme özelliği.
- LED ihbarlı korna çıkışı.
- Korna susturma özelliği.
- Uzaktan korna susturma ve sinyal silme için girişler.
- Kapak üzerine entegre IP52 butonlar.
- Yüksek hassasiyetli imalat.
- Kızaklı ve değiştirilebilir iç ünite.
- Toprak sürekliliği ve yüksek işletme güvenliği sağlayan kutu ve iç ünite yapısı.
- Ön yüzde IP52, arka yüzde IP20 koruma sağlayan yeni nesil kutu.

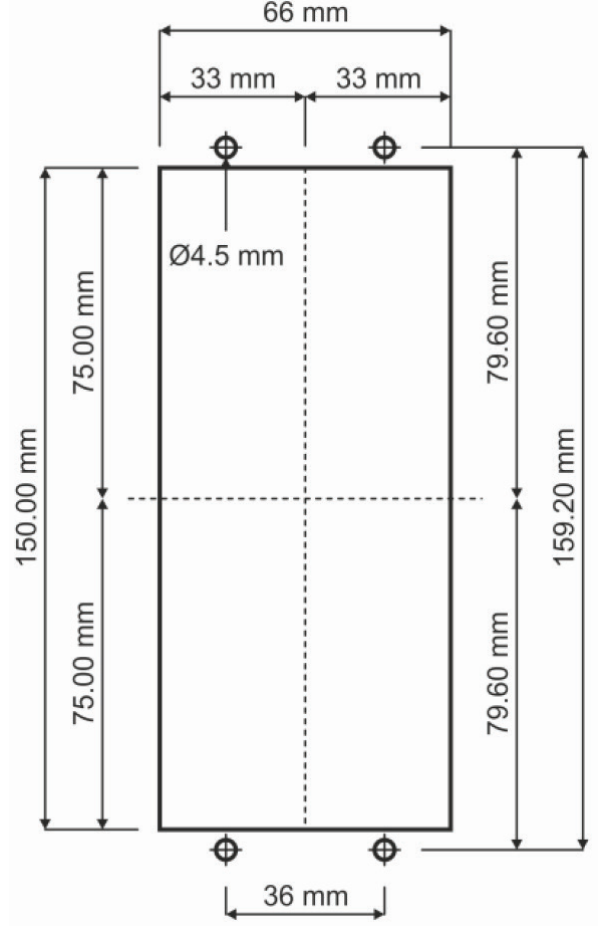
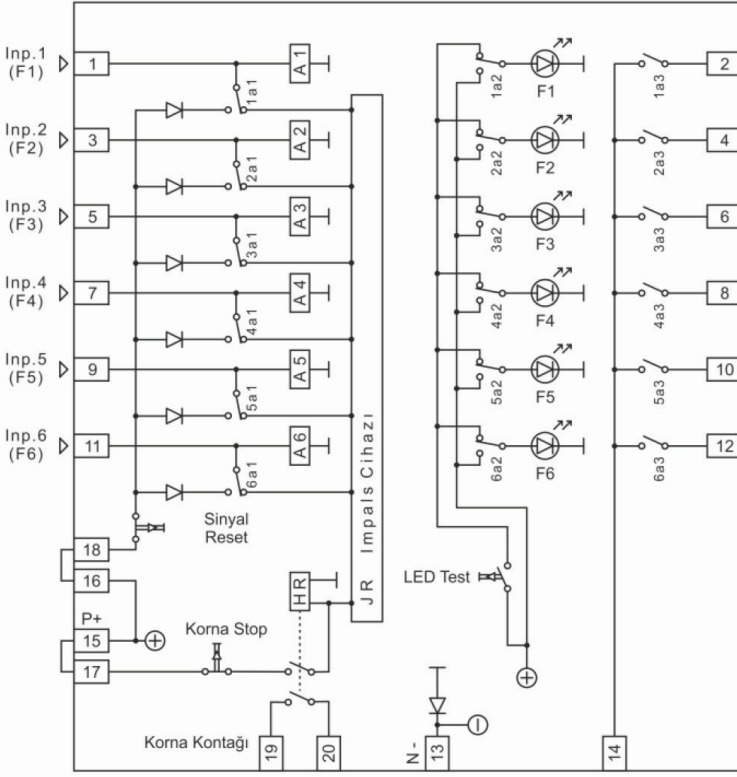
SERTİFİKALAR



IR61-KA2 İHBAR RÖLESİ

IR61-KA2 DEVRE ŞEMASI

PANO KESİM ŞEMASI



IR61-KA2 GENEL ÖLÇÜLER

