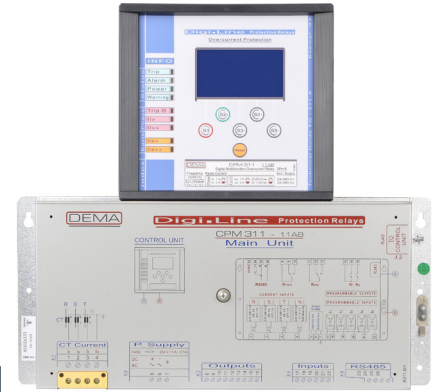


CPM 311

DİJİTAL ÇOK FONKSİYONLU MODÜLER TİP AKIM KORUMA RÖLESİ

CPM 311 , röle sektörü üzerine 50 yıllık bir tecrübe ile, müşterilerimizle sıkı bir işbirliği içerisinde tasarlanmış, Akıllı Şebeke ve Otomasyon Sistemleri ile uyumlu, Aşırı Akım Koruma Rölesi olup Yüksek ve Orta gerilim tesisleri için; yüksek güvenlik, kontrol ve ölçüm alanında kullanımı kolay, gelişmiş çözümler sunar.



FONKSİYON	ANSI KODU	CPM 311
Faz Aşırı Akım	50/51 P	3 eşikli
Toprak Aşırı Akım	50/51N	3 eşikli
Negatif Bileşen Aşırı Akım	46	2 eşikli
Düşük Akım	37	1 eşikli
Termik Aşırı Yük	49	2 eşikli
Otomatik Tekrar Kapama	79	4 çevrimli
Kopuk İletken	46BC	
Kesici Arızası Sezme	50BF	
Soğuk Yükte Yol Verme	CLPU-50/50N	
Kilitleme Rölesi	86	
Açma Devresi Denetimi	74TCS	
Blokaj Selektivitesi	68	
Demeraj Akımı Blokajı	68	



ÖLÇÜMLER/KAYITLAR

RMS Akım Ölçümü
Max Rms Akımlar Ölçümü
Temel Bileşen Akımlar Ölçümü
P/N Bileşen Akımlar Ölçümü
Frekans, Akım, Termik (θ) Ölçümü
Kesici Ölçümleri
Tekrar Kapama Ölçümleri
Olay Kayıtları
Arıza Kayıtları
Alarm Kayıtları
Comtrade Dalga Şekli Kayıtları



INPUT/OUTPUT

5 adet Input
4 adet Output



HABERLEŞME

RS485
- MODBUS RTU
- IEC60870-5-103
USB (ana ünite)

KULLANIM ALANLARI



ÖZELLİKLER

- Geniş IEC, ANSI ve Özel Eğri Desteği
- 8 adet Programlanabilir Sanal LED
- 9 adet Fiziksel INFO LED
- Aktif edilmiş fonksiyonların tek ekranda gösterilmesi (2 Grup)
- Röle Test Cihazı kullanmadan Fonksiyon Testi özelliği
- Geniş LCD Ekranı (128 x 64 px) vasıtası ile 1,5 - 2 m mesafeden R-S-T-N akımlarının görülmesi,
- 1-5 A Akım Trafosu çalışma esnekliği
- Otomatik sekonder kısa devreleme ve yük altında devre dışı bırakılabilme özelliği
- IEC direktiflerine göre test edilmiş elektromanyetik uyumluluk (EMC)
- Temperatür/Buchholz/Basınç Koruma
- Uzaktan veya lokal Alarm-Reset
- SCADA uygulamalarına uyumluluk
- Alarm ve arıza kayıtlarının tek tuşla gözükmesi
- Kesici açma kapama
- Ön ve arka panelde sırasıyla IP52 ve IP20 koruması

SERTİFİKALAR



ISO
9001:2015



ISO
45001:2018



ISO
14001:2015

CPM 311 DİJİTAL ÇOK FONKSİYONLU MODÜLER TİP AKIM KORUMA RÖLESİ



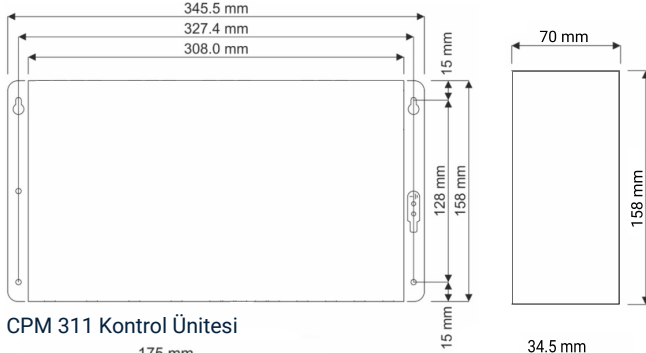
Türkiye'de ilk defa gerçekleştirilen ayrılmış yapısı ile; akım, besleme, kumanda ve kontrol kablolarının pano kapağına getirilmesi zorunluluğunu ortadan kaldıran CPM 311, ana ünite ile kontrol ünitesi arasında tek bir kablo ile iletişim kurarak büyük montaj kolaylığı sağlamaktadır.

TEKNİK ÖZELLİKLERİ

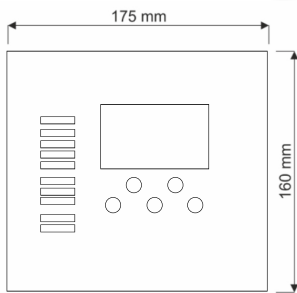
Besleme Gerilimi - Nominal	(24-240) V _{DC} / (100-250) V _{AC}
Besleme Gerilimi - Sınır Değerler	(21-275) V _{DC} / (80-275) V _{AC}
Yardımcı Besleme Güç Tüketimi	Max. 8 W / 15 VA
Akım Girişleri	(1/5)A, 3 Faz / 1 Toprak
Akım Giriş Yükleri	I _n : 1A ise 0.01VA, I _n : 5A ise 0.2 VA
Faz/Toprak Ölçme Tekniği	Ana harmonik
Termik (ANSI 49) Ölçme Tekniği	RMS akım
Programlanabilir Giriş Sayısı	5 adet, optik izolasyonlu
Programlanabilir Çıkış Sayısı	4 adet, 2'si programlanabilir
Menü Dil Seçenekleri	Türkçe / İngilizce
Haberleşme Hızı	Max 38,400 baud
Drop-out Zamanı	40 ms
Çalışma ve Depolama Sıcaklığı	-25°C / +70 °C
Ağırlık	3.5 kg net

CPM 311 GENEL ÖLÇÜLER

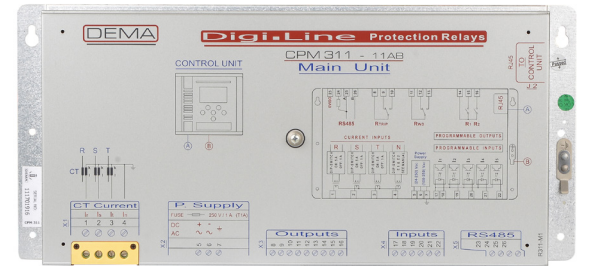
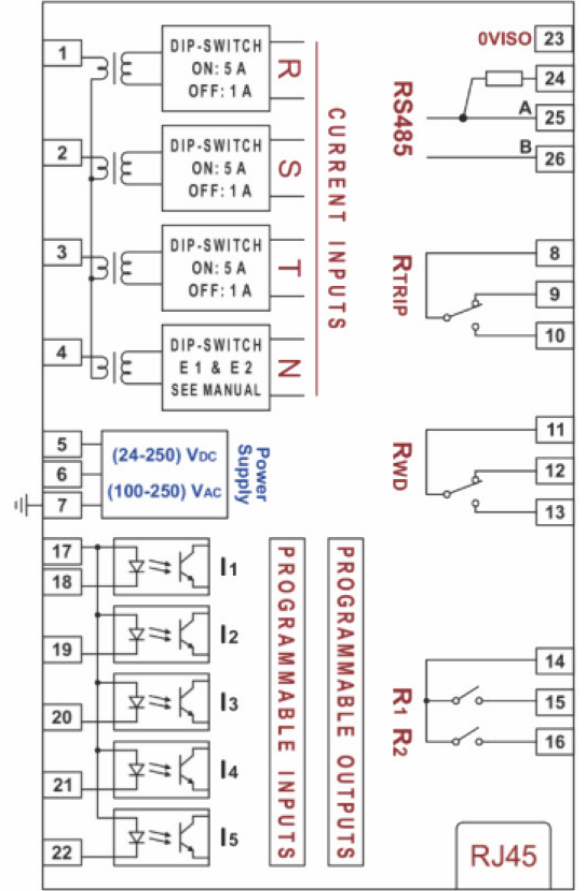
CPM 311 Ana Ünite



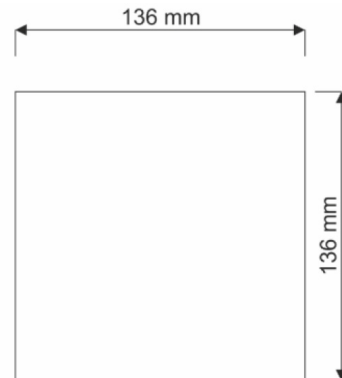
CPM 311 Kontrol Ünitesi



CPM 311 DEVRE ŞEMASI



PANO KESİM ŞEMASI



DEMA RÖLE SAN. ve TİC. A.Ş.

Tel: +90(216) 352 77 34-35 / Fax: +90(216) 442 17 95 / info@demarole.com.tr / www.demarole.com.tr

DEMA